

**АНЕМОМЕТР РУЧНОЙ ЭЛЕКТРОННЫЙ  
АРЭ**

**РУКОВОДСТВО ПО ЭКСПЛУАТАЦИИ  
416136.004РЭ**

## СОДЕРЖАНИЕ

Введение	3
1 Описание и работа изделия	3
1.1 Назначение изделия	3
1.2 Характеристики (свойства)	3
1.3 Состав изделия	4
1.4 Устройство и работа	5
1.5 Маркировка и пломбирование	6
1.6 Упаковка	7
2 Использование по назначению	8
2.1 Эксплуатационные ограничения	8
2.2 Подготовка изделия к использованию	8
2.3 Использование изделия	8
3 Техническое обслуживание изделия	9
3.1 Общие указания	9
3.2 Меры безопасности	9
3.3 Порядок технического обслуживания изделия	9
4 Хранение	10
5 Транспортирование	10
6 Утилизация	10
Приложение А Рисунки и схемы	11
7 Лист регистрации изменений	15

Анемометр ручной электронный АРЭ (далее по тексту анемометр) предназначен для измерения скорости ветра.

В комплект анемометра входит датчик ветра, пульт, футляр, настоящее руководство по эксплуатации и формуляр.

Специальных требований к лицам, эксплуатирующим анемометр, не предъявляются.

Анемометр может быть использован для измерения скоростей воздушного потока в системах вентиляции, обогрева, кондиционирования, на автокранах, при метеорологических исследованиях и др. целей.

## 1 ОПИСАНИЕ РАБОТЫ

### 1.1 Назначение изделия

Анемометр предназначен для измерения скорости ветра в нестационарных условиях (от руки в переносном варианте) в любом доступном для человека месте.

### 1.2 Характеристики (свойства)

1.2.1 Диапазон измерения скорости ветра, м/с 1 – 35.

1.2.2 Порог чувствительности датчика ветра, м/с, не более 0,8.

1.2.3 Предел допускаемой абсолютной погрешности,  
м/с  $\pm (0,5 + 0,05 V)$ ,

где  $V$  – измеряемая скорость ветра.

1.2.4 Питание анемометра осуществляется от 4-х элементов типа 316 или АА общим напряжением  $(5 \pm 1)$  В.

1.2.5 Время непрерывной работы до замены элементов питания не менее 10 ч.

1.2.6 Потребляемый ток, мА 50.

1.2.7 Потребляемая мощность, Вт 0,25.

## 1.2.8 Габаритные размеры, мм.

## Датчик ветра:

высота	220;
--------	------

диаметр	120.
---------	------

## Пульт:

длина	160;
-------	------

ширина	80;
--------	-----

высота	20.
--------	-----

## Футляр:

длина	280;
-------	------

ширина	130;
--------	------

высота	120.
--------	------

## 1.2.9 Масса, кг:

датчик ветра	0,27;
--------------	-------

пульт (без элементов питания)	0,2;
-------------------------------	------

анемометр с элементами питания в футляре	
--	--

## 1.2.10 Условия эксплуатации:

температура окружающего воздуха, °С	от минус 20 до плюс 50;
-------------------------------------	-------------------------

относительная влажность воздуха при температуре плюс 20 °С, %	до 98;
--	--------

атмосферное давление, кПа	84-106.
---------------------------	---------

## 1.3 Состав изделия

1.3.1 Анемометр состоит из датчика ветра (рисунок А1) и пульта (рисунок А3), которые в походном положении размещены в футляре.

## 1.4 Устройство и работа

### 1.4.1 Датчик ветра

Датчик ветра преобразует скорость ветра в частоту следования электрических импульсов. Конструкция датчика ветра приведена на рисунке А1.

В корпусе 2 датчика ветра на подшипниках 3 установлен вал 4, на котором закреплена вертушка 5. На валу также закреплён обтюратор 1 с 12-ю пазами. Нижняя часть корпуса представляет собой основание 7, на котором установлены держатель оптронной пары (оптопары) 6 и ручка 8. Внутри ручки расположена печатная плата формирователя импульсов. Электрическая схема формирователя импульсов приведена на рисунке А2.

Преобразование скорости ветра в частоту следования электрических импульсов осуществляется оптронной парой VD1-VD2 и обтюратором датчика ветра. Фотодиод VD2 и резистор R3 образуют делитель напряжения, который включён на вход операционного усилителя DA1. С выхода усилителя DA1 сигнал поступает на компаратор DA2, где превращается в прямоугольный импульс, с частотой, пропорциональной скорости ветра.

Датчик ветра подключается к пульту с помощью кабеля с розеткой.

### 1.4.2 Пульт

Пульт предназначен для преобразования электрических импульсов датчика ветра в значение скорости ветра, отображаемое на цифровом табло пульта. Конструкция пульта приведена на рисунке А3.

Пульт состоит из двух частей: корпуса и задней стенки.

В корпусе 1 расположена печатная плата с однокристальной микро ЭВМ и цифровыми индикаторами 2. Кнопка 3 предназначена для включения питания. В нижней части корпуса имеется отсек для установки элементов питания. Схема электрическая принципиальная пульта приведена на рисунке А4.

Основным элементом схемы пульта является микро ЭВМ фирмы Almel AT89C2051 (DD1), которая представляет собой процессор, снабженный:

- памятью для хранения команд и данных;
- таймером для отсчета времени;
- регистрами (портами) для управления внешними устройствами и другими блоками.

Для индикации скорости ветра применяются семисегментные светодиодные элементы HG1 и HG2 с общим анодом. Для управления сегментами (всех знакомест) используются выходы P10...P17 микро ЭВМ DD1, которые подключаются к одноименным сегментам через токоограничивающие резисторы R11...R18.

Индикаторы пульта обслуживаются в динамическом режиме, когда напряжение питания на каждое знакоместо подается поочередно через транзисторные ключи (VT1...VT4), управление которыми осуществляется сигналами P37, T1, T0 и 1NTO микро ЭВМ DD1. Резисторы R2, R6, R8 и R10 исключают режим работы транзисторов с оборванной базой и обеспечивают надежное их запираение.

С выхода датчика через контакт 2 разъема XI сигнал поступает на вход 1NTO микро ЭВМ DD1 (запроса прерывания микро ЭВМ), что позволяет обслуживать сигналы с датчика без задержек, по мере их поступления.

Работа пульта и в целом анемометра полностью определяется записанной по внутренней памяти микро ЭВМ программой.

## 1.5 Маркировка и пломбирование

1.5.1 На фирменной планке, которая крепится на футляре, изготовленной фотохимическим способом и (или) тиснением или другими способами нанесения маркировки должны быть нанесены:

условное обозначение анемометра;

заводской порядковый номер;

дата выпуска ( изготовления ).

1.5.2 Футляр анемометра должен быть опломбирован пломбой ОТК.

## 1.6 Упаковка

1.6.1 Анемометр в футляре должен быть упакован в транспортную тару (ящик) типа У-1.

1.6.2 Каждый ящик внутри должен быть выстлан упаковочной бумагой.

1.6.3 В каждый ящик должен быть вложен упаковочный лист, содержащий следующие сведения:

наименование и количество вложенного имущества;

штамп ОТК и подпись ответственного за упаковывание;

дата упаковывания.

1.6.4 Эксплуатационная документация должна находиться в футляре анемометра.

## 2 ИСПОЛЬЗОВАНИЕ ПО НАЗНАЧЕНИЮ

### 2.1 Эксплуатационные ограничения

2.1.1 Вертушка датчика не должна экранироваться от действия ветра телом наблюдателя или другими предметами.

2.1.2 После каждого снятия показаний скорости ветра необходимо выключить источник питания.

2.1.3 Категорически запрещается обслуживающему персоналу производить разборку и сборку анемометра в учебных целях.

### 2.2 Подготовка изделия к использованию

2.2.1 Извлечь пульт анемометра из футляра.

2.2.2 Снять крышку отсека питания (рисунок А3), отвернуть два винта.

2.2.3 Соблюдая полярность, вложить в отсек питания четыре элемента 316 или его зарубежного аналога и закрыть отсек питания крышкой, закрепив ее двумя винтами.

2.2.4 Нажать на кнопку 3. Должны загореться нули на цифровом табло пульта.

2.2.5 Подключить датчик ветра к пульту и, вращая вертушку рукой, убедиться в работоспособности анемометра.

Показания пульта должны уменьшаться или увеличиваться в зависимости от того, с меньшей или большей скоростью вращать вертушку датчика.

2.2.6 Выключить питание анемометра, нажав повторно на кнопку 3, и уложить анемометр в футляр.

### 2.3 Использование изделия

2.3.1 Анемометр извлечь из футляра, включить кнопкой источник питания и снять показания скорости ветра с цифрового табло пульта через 5 – 10 с после включения питания, когда вертушка примет скорость вращения, соответствующую скорости ветра.



2.3.2 После снятия показания скорости ветра выключить источник питания и уложить анемометр в футляр.

### 3 ТЕХНИЧЕСКОЕ ОБСЛУЖИВАНИЕ ИЗДЕЛИЯ

#### 3.1 Общие указания

Анемометр требует осторожного обращения во избежание механического повреждения.

В промежутках между измерениями анемометр должен храниться в футляре.

Анемометр периодически, не реже одного раза в год, должен подвергаться проверке в аэродинамической трубе.

Результаты проверки должны быть записаны в раздел 8 формуляра 416136.004ФО.

#### 3.2 Меры безопасности

3.2.1 Специальные требования по безопасности при эксплуатации и обслуживании анемометра не предъявляются.

#### 3.3 Порядок технического обслуживания изделия

3.3.1 Анемометр не реже двух раз в год должен проходить техническое обслуживание, причем не реже 1 раза в год поверку в аэродинамической трубе.

В процессе ТО необходимо проверить:

- окисление контактов;
- плавность вращения ветроприемника, состояние часовых камней и вертушки;
- исправность электрорадиоэлементов.

Примечание – Разряд элементов питания не является браковочным признаком, и элементы подлежат замене при падении напряжения до 3В.

## 4 ХРАНЕНИЕ

4.1 Анемометр должен храниться в футляре в сухом и проветриваемом помещении при температуре от плюс 10 до плюс 35 °С и относительной влажности не более 80 %.

В помещении не должно быть паров кислот или других едких летучих веществ, вызывающих коррозию.

## 5 ТРАНСПОРТИРОВАНИЕ

5.1 Транспортирование упакованных анемометров производится всеми видами транспорта в крытых транспортных средствах при температуре воздуха от минус 50 до плюс 50 °С и относительной влажности до 95 % при температуре плюс 35 °С.

## 6 УТИЛИЗАЦИЯ

6.1 Специальных требований к утилизации анемометра или его составных его частей не предъявляется.

Приложение А  
(обязательное)

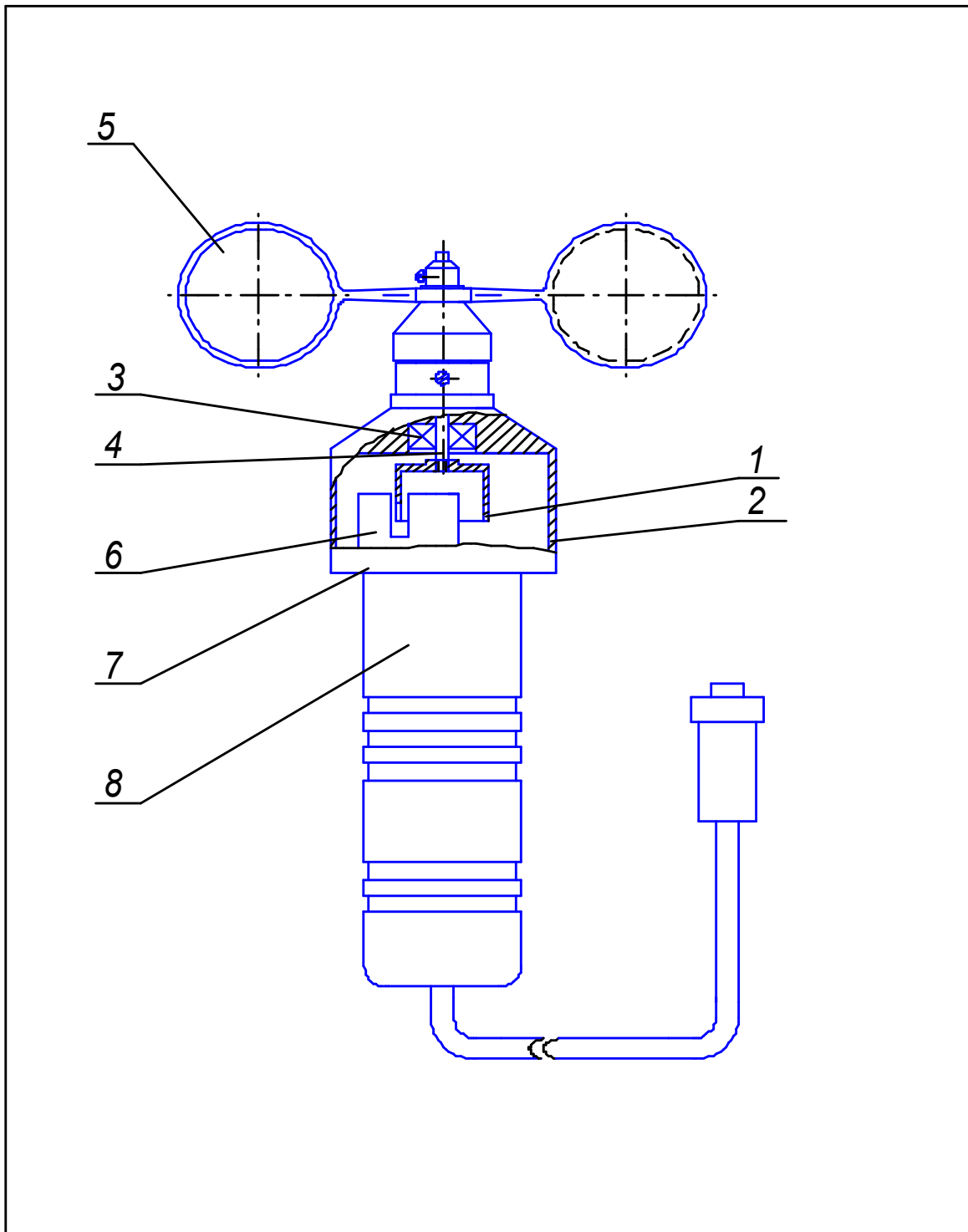


Рисунок А1 Датчик ветра

1 – обтюратор; 2 – корпус; 3 – подшипник; 4 – вал; 5 – вертушка;  
6 – держатель оптопары; 7 – основание; 8 – ручка.

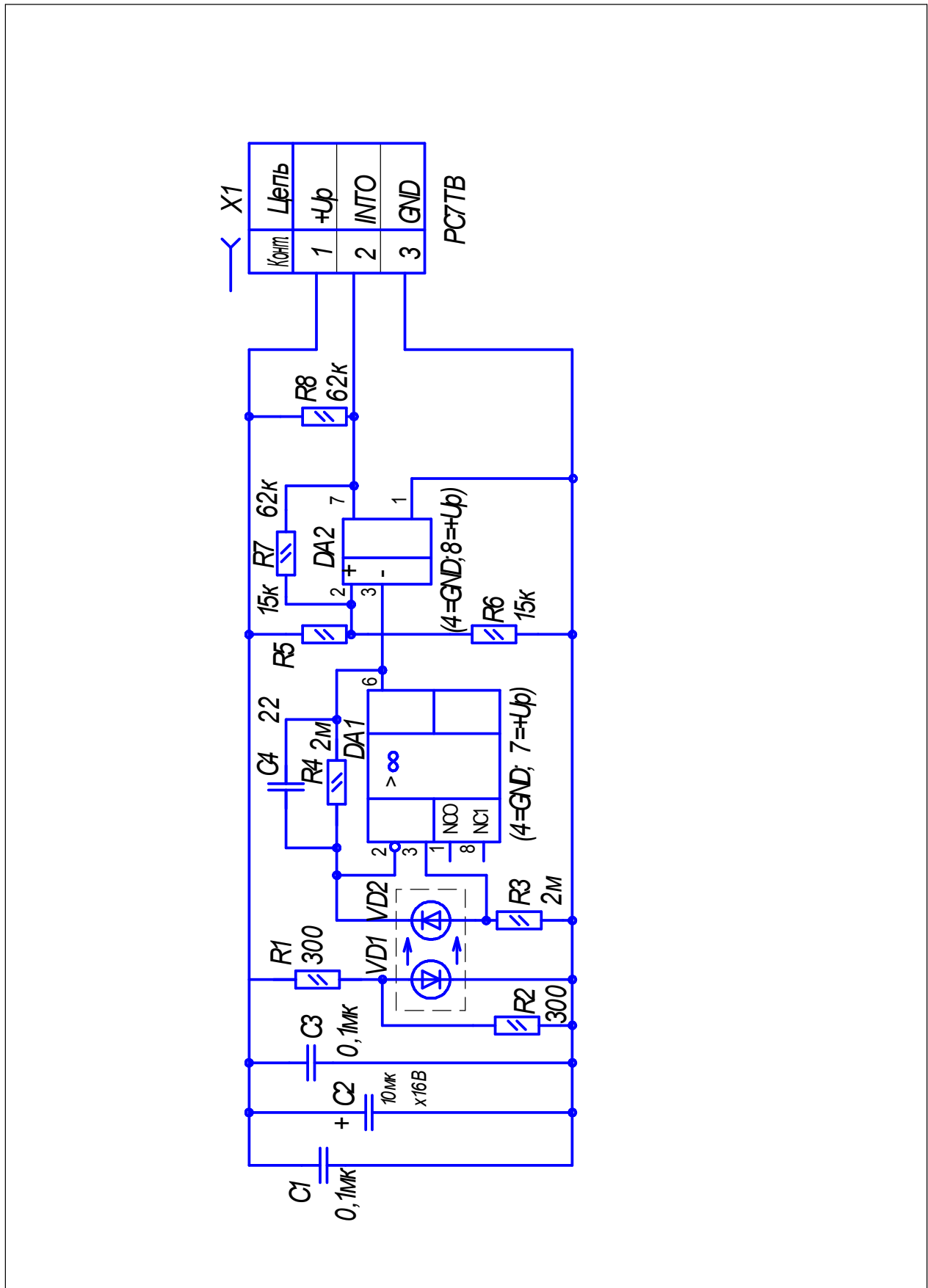


Рисунок А2 Датчик ветра

Схема электрическая принципиальная

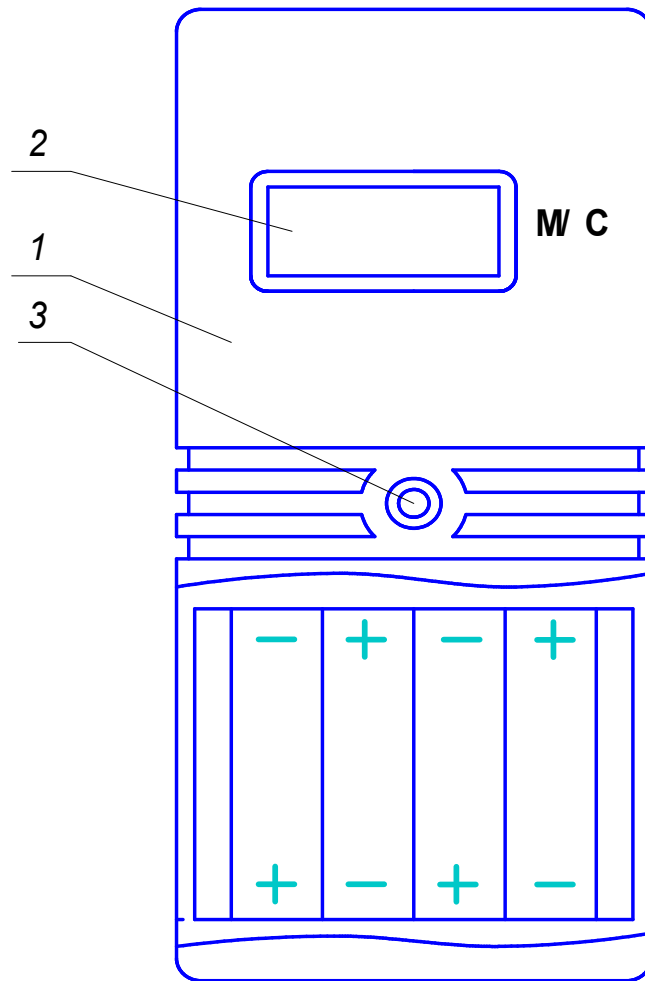


Рисунок А3 Пульт

1 – корпус; 2 – цифровое табло; 3 – кнопка питания.

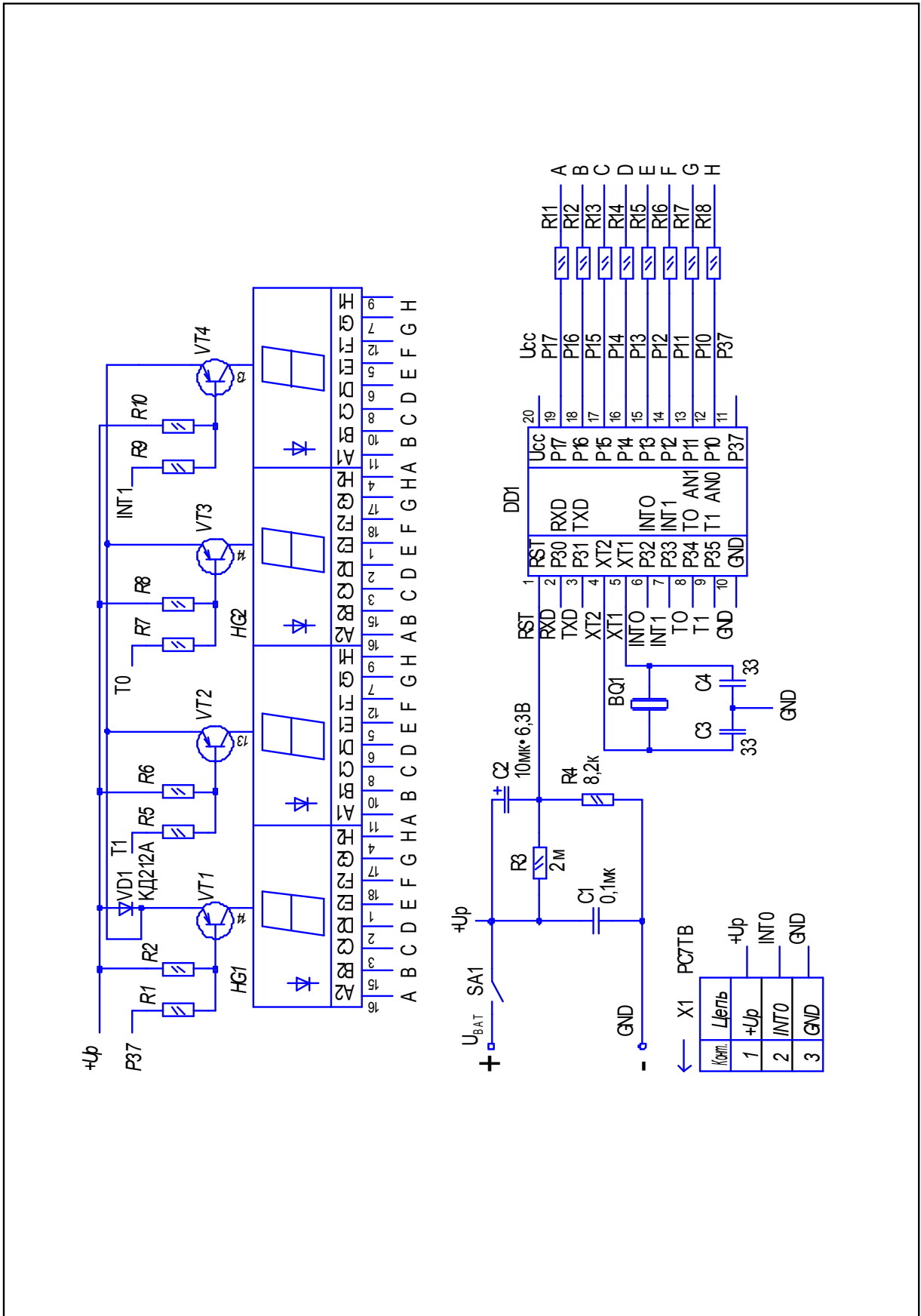


Рисунок А4 Пульт

Схема электрическая принципиальная

## 7 Лист регистрации изменений

Изм.	Номера листов (страниц)				Всего листов (страниц) в до- кум.	№ до- кум.	Входящий № сопроводительного докум. и да- та	Подпись	Дата
	изменен- ных	заменен- ных	новых	аннули- рованных					