

ГАБАРИТНЫЕ И УСТАНОВОЧНЫЕ РАЗМЕРЫ ИЗМЕРИТЕЛЬНЫХ ПРЕОБРАЗОВАТЕЛЕЙ Е 854ЭС-Ц

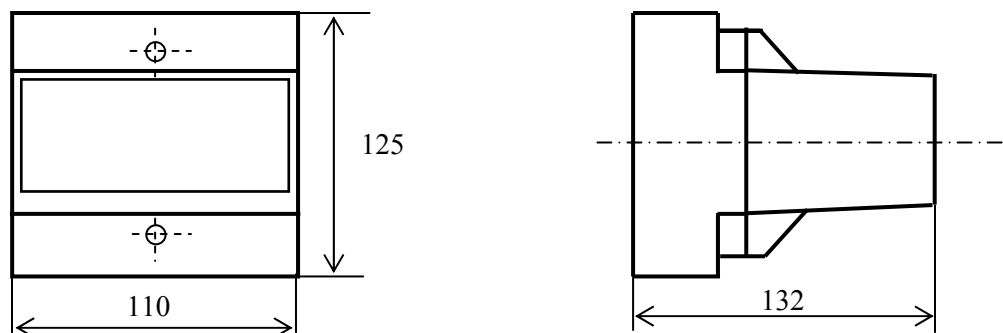


Рисунок Б.1 – Габаритные размеры измерительных преобразователей

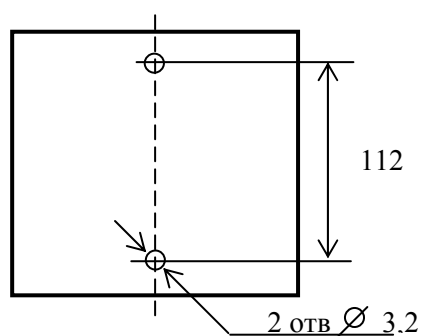


Рисунок Б.2 – Установочные размеры измерительных преобразователей

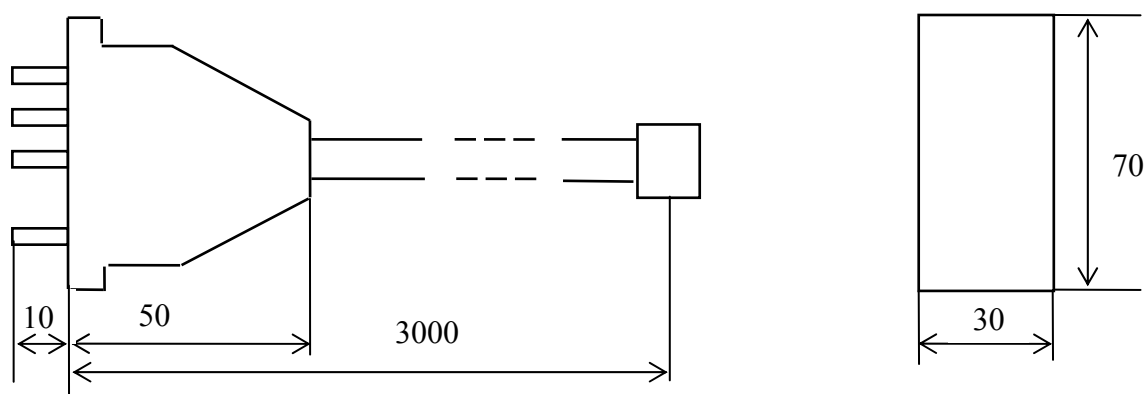
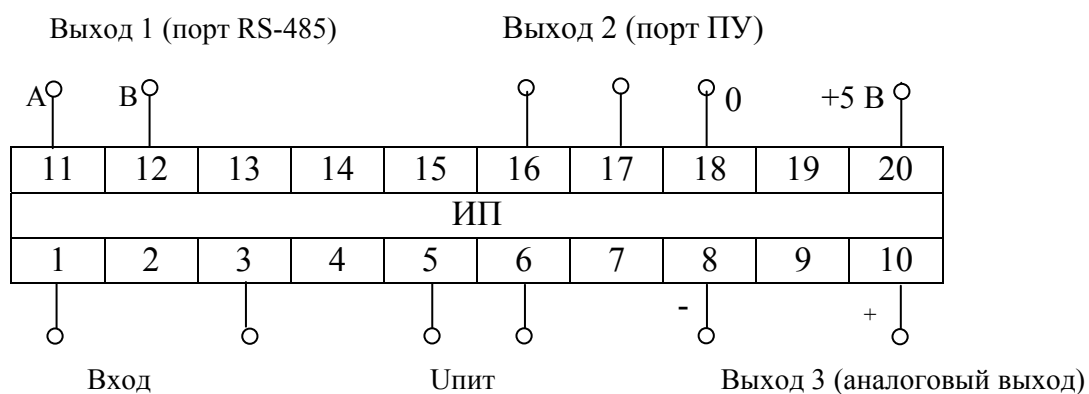


Рисунок Б.3 – Габаритные размеры шнура

СХЕМА ЭЛЕКТРИЧЕСКАЯ ПОДКЛЮЧЕНИЙ ИЗМЕРИТЕЛЬНЫХ ПРЕОБРАЗОВАТЕЛЕЙ Е 854ЭС-Ц



Примечания:

- 1 – Для Е 854/1ЭС-Ц выход 3 отсутствует.
- 2 – Для Е 854/2ЭС-Ц выходы 2, 3 и +5 В отсутствуют.
- 3 – Для Е 854/3ЭС-Ц выходы 1 и 3 отсутствуют.
- 5 – Для Е 854/5ЭС-Ц выходы 2 и +5 В отсутствуют.
- 6 – Для Е 854/6ЭС-Ц выход 1 отсутствует.

Рисунок Б.1 - Схема электрическая подключений измерительных преобразователей