



623700, Россия, Свердловская область,
г. Березовский, ул. Ленина, д. 12
Тел/факс: +7 (343) 351-05-07 (многоканальный)
e-mail: market@eridan-zao.ru; <http://www.eridan.ru>

ОКПД2: 26.30.50.123
ОКП РБ: 26.30.50



**ОПОВЕЩАТЕЛЬ
пожарный ЭКРАН.
Модификация: оповещатель пожарный
общепромышленный ЭКРАН-О.
ПАСПОРТ
4371-007-43082497-05-05 ПС, 2019 г.**

ВЗРЫВОЗАЩИЩЕННОЕ ПОЖАРНОЕ ОБОРУДОВАНИЕ

«ЭКРАН-О» 4371-015-43082497-09-05 ПС Изм. №15 от 24.01.2019

1. НАЗНАЧЕНИЕ ИЗДЕЛИЯ

Настоящий паспорт совмещен с руководством по эксплуатации и распространяется на оповещатель пожарный ЭКРАН в общепромышленном исполнении ЭКРАН-О (без средств взрывозащиты, в дальнейшем оповещатель).

Данный паспорт распространяется на все модификации оповещателя.

Оповещатель предназначен для использования в качестве светового или светозвукового средства оповещения, информационных указателей в системах пожарной сигнализации и обеспечивает подачу светового и звукового сигналов в зонах общепромышленного назначения.

Оповещатель соответствует Техническому регламенту о требованиях пожарной безопасности №123-ФЗ, Техническому регламенту Республики Беларусь ТР 2009/013/ВУ, требованиям безопасности Технических регламентов таможенного союза ТР ТС 004/2011, ТР ТС 020/2011.

Оповещатель может эксплуатироваться в различных климатических зонах (УХЛ1, ХЛ1, ОМ2 и др.) в диапазоне температур от минус 60°C до 75°C, категория размещения 1, тип атмосферы II или III по ГОСТ 15150-69. Оповещатели с шифром РМРС предназначены для эксплуатации в условиях климатического исполнения ОМ1 в атмосфере типа III по ГОСТ 15150-69.

Степень защиты оболочки от воздействия воды и пыли IP66 по ГОСТ 14254-96.

Настоящий паспорт распространяется на оповещатель ЭКРАН-О следующих модификаций:

- 1) Оповещатель пожарный световой ЭКРАН-О-С;
- 2) Оповещатель пожарный светозвуковой ЭКРАН-О-СЗ;
- 3) Указатель пожарный световой ЭКРАН-О-СУ;
- 4) Оповещатель ЭКРАН-О-С/СЗ/СУ с дополнительной свето-информационной секцией «АВТОМАТИКА ОТКЛ.» (К2) или аналогичной.

Управление каждой из функций оповещателя ЭКРАН-О (свет, звук, дополнительная секция) осуществляется по двум отдельным проводам.

Схемы подключения оповещателя приведены в приложении А.

Запись оповещателя при заказе и оформлении первичных учетных документов должна минимально состоять из сокращенного наименования, условного обозначения и количества.

Сокращенное наименование должно быть вида: “Оповещатель” или “Указатель” в зависимости от модификации. В наименовании оповещателя допускается указывать его тип: световой, светозвуковой и т.п.

Запись оповещателя в технической документации должна состоять из наименования, условного обозначения, обозначения ТУ.

Структура условного обозначения оповещателя должна состоять из следующих частей:

ЭКРАН-Х2-Х3-Х4-Х5-Х6-Х7, Х8 (Х9/Х10), Х11
[1] [2] [3] [4] [5] [6] [7] [8] [9] [10] [11]

- [1] Название серии оповещателя.
- [2] Х2 - способ управления оповещателем:
 - нет - пороговый (включение или выключение осуществляется подачей питания);
- [3] Х3 - исполнение оповещателя:
 - О - общепромышленное исполнение (без средств взрывозащиты).
- [4] Х4 - тип оповещателя:
 - С – световой;
 - СЗ – светозвуковой;
 - СУ – световой указатель.
- [5] Х5 - исполнение дополнительной секции оповещения:
 - К1 – оповещатель без дополнительной секции;

- К2 – оповещатель с дополнительной световой секцией.
- [6] Х6 - напряжение питания:
- 24VDC - от источников постоянного тока напряжением 12-28 В;
 - 230VAC - от источников переменного тока напряжением 100-245 В частотой 47-60 Гц.
- [7] Х7 - дополнительное проектное цифро-буквенное обозначение (защита проекта, по согласованию с потребителем).
- [8] Х8 - текст надписи или содержание пиктограммы основной световой секции / текст надписи дополнительной световой секции (для исполнения К2, К4).

По умолчанию, надпись дополнительной свето-информационной секции выполняется с текстом «АВТОМАТИКА ОТКЛЮЧЕНА».

- [9] Х9 - цвет свечения надписи или пиктограммы основной световой секции:
- К – красный;
 - Ж – желтый;
 - Б – белый;
 - С – синий.

По согласованию с заказчиком могут применяться другие дополнительные цвета.

- [10] Х10 - цвет фона основной световой секции:
- Ч – черный;
 - К – красный;
 - З – зеленый;
 - Б – белый.

По согласованию с заказчиком могут применяться другие дополнительные цвета.

- [11] Х11 - дополнительные опции (допускается комбинирование опций):
- РМРС - наличие сертификата Российского морского регистра судостроения;
 - СЗК Экран - козырек;
 - АК-4Э - планки крепления (2 шт.) оповещателя на 4 точки.

Допускается исключение или изменение порядка следования данных [7-11] в обозначении изделия и расстановка других знаков препинания между данными не приводящие к различному толкованию исполнения изделия.

Примеры условного обозначения оповещателя:

- «ЭКРАН-О-С-К1-24VDC, ПОЖАР (К/Ч), СЗК Экран»;
- «ЭКРАН-О-СЗ-К2-230VAC, ПОЖАР (К/Ч) / АВТОМАТИКА ОТКЛЮЧЕНА»;
- «ЭКРАН-О-СУ-К1-24VDC, ВЫХОД (Б/З), СЗК Экран».

Примеры обозначения оповещателя при заказе:

- «Оповещатель ЭКРАН-О-С-К1-24VDC, ПОЖАР (К/Ч), СЗК Экран - 1 шт.»;
- «Указатель ЭКРАН-О-СУ-К1-24VDC, ВЫХОД (Б/З), СЗК Экран - 1 шт.».

Пример обозначения оповещателя при оформлении документации:

«Оповещатель пожарный ЭКРАН-О-С-К1-24VDC, ПОЖАР (К/Ч), СЗК Экран, ТУ 4371-007-43082497-05».

2. ТЕХНИЧЕСКИЕ ХАРАКТЕРИСТИКИ

2.1 Напряжение питания в зависимости от модификации:

- 12-28 В от источников постоянного тока;
- 100-240 В от источников переменного тока частотой 47-60 Гц).

2.2 В оповещателях есть доступные потребителю функции (перемычки):

- изменение режима «СВЕТ» - мигание / постоянное свечение (для основной секции);
- изменение режима «ЗВУК» - тон1 / тон2 (только для ЭКРАН-О-СЗ со звуковой функцией);
- изменение потребляемой мощности «ЯРКО» / «ПП» - режимы «Ярко» и пониженное потребление (с падением яркости основной секции).

2.3 Максимальный потребляемый оповещателем ток, мА:

Таблица 1.

Напряжение питания	Основная световая секция		Звуковая функция	Дополнительная световая секция
	Ярко	ПП		
12 VDC	150	70	40	10
24 VDC	65	35	20	10
230 VAC	20	10	5	5

2.4 Для установки элементов контроля цепи предусмотрены клеммы «КЦ», дублирующие линию питания.

2.5 Параметры светового канала оповещателя:

- а) Размеры информационного поля основной секции: 250x100 мм. Текст надписи или содержание пиктограммы по заказу.
- б) Цвет свечения основной секции оповещателя: красный, желтый, белый, синий или по согласованию с заказчиком. Источник светового сигнала – светодиоды.
- в) Световой сигнал оповещателя контрастно различим при освещённости до 1500 лк в телесном угле 90 градусов с расстояния 15 метров.
- г) Изменение режима работы (постоянное свечение / мигание) основной световой секции возможно установкой / снятием перемычки «СВЕТ».
- д) Частота мигания светового табло основной секции при снятой перемычке «СВЕТ» находится в диапазоне 0,5-2,0 Гц.

2.6 Параметры звукового канала для оповещателей со звуковой функцией:

- а) Источник звукового сигнала – пьезокерамический излучатель. Тип звукового сигнала – сирена.
- б) Уровень звукового давления на расстоянии (1,00±0,05) м, не менее 100 дБ. С понижением температуры окружающей среды относительно нормальной допускается снижение уровня звукового давления.
- в) Диапазон частот генерируемого звукового сигнала 1,0-4,5 кГц.
- г) Изменение режима работы (тон 1 / тон 2) звукового канала оповещателей возможно установкой / снятием перемычки «ЗВУК».
- д) Допускаемая продолжительность непрерывной работы оповещателей в режиме подачи звукового сигнала, не более 3 часов.

2.7 Габаритные размеры корпуса оповещателя (без козырька): 395x170x60 мм.

2.8 Масса нетто и брутто оповещателя

Таблица 2.

Масса нетто (1 единица товара), кг, не более	Масса брутто, кг, не более		
	Упаковка, мест		
	1	3	5
2,5	3,6	5,8	8,2

2.9 Показатели надежности:

- оповещатель рассчитан на круглосуточную работу 24/7 с учетом п.2.6 (д);
- средняя наработка на отказ в дежурном режиме – не менее 60000 часов;
- назначенный срок службы – не менее 10 лет.

2.10 Условия эксплуатации:

- температура окружающего воздуха от минус 60⁰С до 75⁰С;
- атмосферное давление от 84 до 107 кПа;
- относительная влажность воздуха 100% при температуре не более 25⁰С и 93% при температуре не более 40⁰С.

2.11 Оповещатель виброустойчив при воздействии синусоидальной вибрации с частотами от 2 до 100 Гц с ускорением до 0,7g.

2.12 Оповещатель сохраняет работоспособность при воздействии на него прямого механического удара с энергией 2,0 Дж \pm 1% согласно СТБ 2243-2011.

2.13 Конструкция элементов крепления оповещателей выдерживает воздействие ветра со скоростью 150 км/ч по СТБ 2243-2011.

2.14 Конструкция оповещателя обеспечивает его прочность при сейсмическом воздействии в 9 баллов по шкале MSK-64 по ГОСТ 30546.1-98.

2.15 Оповещатели соответствуют нормам и требованиям электромагнитной совместимости по ГОСТ Р 53325-2012 (СТБ 2243-2011) со степенью жесткости испытаний 2.

Радиопомехи промышленные от оповещателя не превышают норм, установленных ГОСТ Р 53325-2012 (СТБ 2243-2011) для оборудования класса Б.

2.16 Для проведения монтажа оповещателя ЭКРАН-О имеется кабельный ввод КВП12 для герметичного подсоединения кабеля круглого сечения с диаметром 6-12 мм.

2.17 Выбор кабеля проводить в соответствии с СП 6.13130.2009.

2.18 Клеммы оповещателя позволяют зажимать провода сечением 0,08-2,5 мм² (28-14 AWG).

2.19 Размещать оповещатели следует согласно требованиям СП 5.13130.2009.

3. КОМПЛЕКТНОСТЬ ПОСТАВКИ

Таблица 3. Общая комплектация оповещателя ЭКРАН-О

Наименование	Кол.	Примечания
Оповещатель ЭКРАН-О	1	По заказу
Крепеж (саморез)	2	
Козырек (СЗК Экран)	1	По заказу
Планка крепления (АК-4Э) с крепежом (винт М5х45)	2 (4)	По заказу
Клеммный ключ WAGO	1	
Ключ шестигранный S4	1	
Паспорт	1	
Сертификат соответствия ПБ	1	На партию
Декларация соответствия ТР ТС 004 и 020/2011	1	На партию

Таблица 4. Комплектация оповещателя ЭКРАН-О доп.секцией

№ комплекта	Состав комплекта
К1	Оповещатель
К2	Оповещатель с доп. световой секцией

По умолчанию, шильдик дополнительной секции оповещателя ЭКРАН-О-К2 содержит надпись «АВТОМАТИКА ОТКЛ».

4. УСТРОЙСТВО И ПРИНЦИП РАБОТЫ

Оповещатель содержит узлы и детали указанные на рисунке 1 приложения А.

В корпусе (1) оповещателя с прозрачным окном (2) установлены платы индикации и блока питания, пьезосирена (5* – для ЭКРАН-О-СЗ со звуковой функцией).

Корпус оповещателя выполнен из ударопрочного поликарбоната.

Для проведения монтажа оповещателя ЭКРАН-О имеется кабельный ввод КВП12 (6) для герметичного подсоединения кабеля круглого сечения с диаметром 6-12 мм.

Для обеспечения герметичности между корпусом (1) и крышкой (2), между корпусом (1) и кабельным вводом (6) установлены уплотнители.

Оповещатель крепится за корпус к вертикальной плоскости через два отверстия диаметром Ø8 мм.

Питание оповещателя (каждой из функций: основной световой секции, звуковой функции,

дополнительной секции) осуществляется по двум отдельным проводам постоянным напряжением 12-28 В строго соблюдая полярность или напряжением 100-245 В от источников переменного тока частотой 47-60 Гц (в зависимости от исполнения оповещателя).

Оповещатель подключается к цепям оповещения приемно-контрольного прибора. Схема подключения оповещателя приведена на рисунке 3 приложения А.

Возможны следующие режимы работы (выбор с помощью переключателя):

1) изменение режима свечения основной секции оповещателя установкой переключателя «СВЕТ» - постоянное свечение (переключатель установлен), мигание (переключатель снят);

2) изменение характера звучания установкой переключателя «ЗВУК» (только для ЭКРАН-О-СЗ со звуковой функцией) - тон1 (переключатель установлен), тон2 (переключатель снят);

3) изменение потребляемой мощности установкой переключателя «ЯРКО/ПП» - режим «ЯРКО» (переключатель установлен), режим «ПП» (переключатель снят) - пониженное электропотребление с падением яркости.

Функциональные переключатели «СВЕТ», «ЗВУК» и «ЯРКО/ПП» расположены под передней крышкой оповещателя в отсеке платы индикации (рисунок 1 приложения А).

Выбор режимов работы оповещателя производится потребителем перед установкой на объект. По умолчанию, в состоянии поставки переключатели установлены и означают режимы: «Постоянное свечение», «Тон 1», «Ярко».

Для работы с пультами, которые сами управляют миганием оповещателей (типа «С2000-АСПТ» версии ниже 3.50), функциональный переключатель «СВЕТ» оповещателя ЭКРАН-О должна быть установлена в режим постоянного свечения.

Отсутствие светового или звукового сигналов говорит о переплюсовке напряжения питания оповещателя, неправильном выборе режима работы, о неисправности внутренней электронной схемы оповещателя или об отсутствии в данной модификации оповещателя данной функции.

Для установки элементов контроля цепи предусмотрены клеммы «КЦ», дублирующие линию питания каждой из функций оповещателя.

5. УКАЗАНИЕ МЕР БЕЗОПАСНОСТИ

5.1 Соблюдение правил техники безопасности является необходимым условием безопасной работы и эксплуатации оповещателей.

5.2 К работам по монтажу, установке, проверке, технической эксплуатации и обслуживанию оповещателей должны допускаться лица, прошедшие производственное обучение, аттестацию квалификационной комиссии, ознакомленные с настоящим паспортом и прошедшие инструктаж по безопасному обслуживанию.

5.3 Все работы по обслуживанию оповещателей, связанные со снятием крышки и доступом к плате клемм, должны производиться только при снятом напряжении питания.

5.4 При эксплуатации оповещателя протирка (чистка) поверхности табло допускается только влажной тканью.

5.5 Оповещатели являются безопасными для обслуживающего персонала при монтаже, ремонте и регламентных работах, как в исправном состоянии, так и в условиях возможных неисправностей.

5.6 По способу защиты человека от поражения электрическим током оповещатели соответствуют классу III или I по ГОСТ 12.2.007.0-75.

5.7 Запрещается эксплуатация оповещателя во взрывоопасных зонах без согласования с контролирующими органами.

5.8 Ответственность за технику безопасности возлагается на обслуживающий персонал.

6. ПОРЯДОК МОНТАЖА

6.1 Условия работы и установки оповещателя должны соответствовать требованиям СП 5.13130.2009 и других директивных документов, действующих в отрасли промышленности, где будет применяться оповещатель.

6.2 Перед включением оповещателя необходимо произвести его внешний осмотр. Необходимо обратить внимание на целостность оболочки, светопропускающей части, проверить наличие средств уплотнения (кабельный ввод, крышка).

6.3 Перед установкой оповещателя ЭКРАН-О на объект:

- открутить переднюю крышку (6 винтов);
- установить в защелки передней крышки стекло с надписью;
- выбрать с помощью функциональных переключателей «СВЕТ», «ЗВУК», «ЯРКО/ПП» режим работы оповещателя;
- проверить работоспособность оповещателя;
- установить переднюю крышку (6 винтов, момент затяжки винтов 14-16 Нм);
- защитную пленку снимать непосредственно после монтажа на объекте.

6.4 Корпус оповещателя (рисунок 1 приложения) крепится к вертикальной плоскости за корпус (1) через отверстия Ø8 мм.

При несоответствии предлагаемого крепежа из комплекта поставки типу поверхности, на которую предполагается устанавливать оповещатель, дополнительный крепеж приобретает потребителем самостоятельно.

6.5 Оповещатель подключается непосредственно к цепям оповещения приемно-контрольного прибора. Подключать оповещатель к напряжению питания в соответствии с рисунком 3 приложения А.


6.6 При монтаже обеспечить ограничение тока короткого замыкания источника питания оповещателя не менее $I_{kz\ max} = 5A$. Рекомендуется применять резервированные источники питания производства ООО «НИТА», НВП «Болид» или аналогичные.

6.7 При применении кабельного ввода других производителей необходимо обеспечить герметичность всех выполняемых соединений любым доступным способом.

7. МАРКИРОВКА

7.1 Маркировка оповещателей соответствует конструкторской документации и требованиям ГОСТ Р 53325-2012.

7.2 На шильдиках нанесены:

- обозначение изделия;
- степень защиты «IP66» по ГОСТ 14254-96;
- диапазон рабочих температур « $-60^{\circ}C \leq t \leq 75^{\circ}C$ »;
- напряжение питания (в зависимости от исполнения);
- надпись «АВТОМАТИКА ОТКЛЮЧЕНА» (или другая в модификации с дополнительной световой секцией);
- номер оповещателя;
- год выпуска изделия;
- наименование или знак предприятия изготовителя и его адрес;
- единый знак  («EAC») обращения продукции на рынке государств - членов Таможенного союза;
- наименование или знак органа по сертификации и номер сертификата соответствия.

7.3 Последовательность записи составляющих маркировки оповещателя определяется изготовителем. Некоторые составные части маркировки могут быть нанесены на шильдиках, гравировкой, ударным или другим способом.

8. ТРАНСПОРТИРОВАНИЕ, ХРАНЕНИЕ И УТИЛИЗАЦИЯ

8.1 Условия транспортирования оповещателей должны соответствовать условиям хранения 2 по ГОСТ 15150-69 при температуре от минус 60 до 75°C.

8.2 Оповещатели в упакованном виде должны храниться в помещении, соответствующем условиям хранения 1 по ГОСТ 15150-69. Воздух в помещении для хранения не должен содержать паров кислот и щелочей, а также газов, вызывающих коррозию.

8.3 Оповещатели в упаковке предприятия изготовителя могут транспортироваться любым видом закрытого транспорта (железнодорожные вагоны, закрытые автомашины, контейнеры, герметизированные отсеки самолетов, трюмов и т.д.) в соответствии с общими правилами перевозки грузов.

8.4 При транспортировании необходимо строго следовать требованиям манипуляционных знаков, нанесенных на транспортную тару.

Во время погрузочно-разгрузочных работ и транспортирования коробки не должны подвергаться резким ударам и воздействиям атмосферных осадков.

Способ укладки коробок на транспортирующее средство должен исключать их перемещение.

8.5 При длительном хранении необходимо через 24 месяца производить ревизию оповещателей в соответствии с ГОСТ 9.014-78.

8.6 По уровню утилизационной способности оповещатели относятся к пятой группе. После окончания срока службы, утилизация оповещателей должна производиться без принятия специальных мер защиты окружающей среды в порядке, предусмотренном эксплуатирующей организацией.

9. ГАРАНТИЙНЫЕ ОБЯЗАТЕЛЬСТВА

9.1 Изготовитель гарантирует соответствие оповещателя требованиям технических условий ТУ 4371-007-43082497-05 и конструкторской документации ОВ-00.000-02.

9.2 Гарантийный срок изделия составляет 5 лет с момента передачи товара покупателю.

9.3 Изготовитель не отвечает за недостатки оповещателя, если они возникли после его передачи потребителю вследствие нарушения потребителем правил использования, хранения или транспортировки, действий третьих лиц или непреодолимой силы.

9.4 В случае устранения недостатков оповещателя, гарантийный срок на него продлевается на период, в течение которого он не использовался.

9.5 При замене оповещателя гарантийный срок исчисляется заново со дня передачи товара потребителю.

10. СВЕДЕНИЯ О РЕКЛАМАЦИЯХ

10.1 Претензии по качеству оповещателя подлежат рассмотрению при предъявлении оповещателя, настоящего паспорта и акта о скрытых недостатках.

10.2 Претензии не подлежат удовлетворению в следующих случаях:

10.2.1 Истек гарантийный срок эксплуатации;

10.2.2 Дефект возник после передачи оповещателя потребителю вследствие нарушения потребителем правил использования, хранения или транспортировки, действий третьих лиц или непреодолимой силы (в том числе высоковольтных разрядов и молний), несчастного случая, включая (но не ограничиваясь этим) следующее:

- изделие подвергалось ремонту, не уполномоченными на то сервисными центрами или дилерами;
- изделие подвергалось переделке или модернизации без согласования с АО «Эридан»;
- дефект стал результатом неправильной эксплуатации, установки и/или подключения изделия, включая повреждения, вызванные подключением изделия к источникам питания, не

соответствующим стандартам параметров питающих сетей и других подобных внешних факторов;

– дефект возник вследствие катастрофы техногенного и природного характера, войны, локального вооруженного конфликта, эпидемии, забастовки, пожара и других стихийных бедствий.

11. СВЕДЕНИЯ ОБ ИЗГОТОВИТЕЛЕ

АО «Эридан».

623700, Россия, Свердловская область, г. Березовский, ул. Ленина, 12.

Тел/факс: +7 (343) 351-05-07, 8 (800) 333-53-07 (многоканальный).

e-mail: market@eridan-zao.ru; http://www.eridan.ru.

12. СВЕДЕНИЯ О СЕРТИФИКАЦИИ ИЗДЕЛИЯ



Сертификат пожарной безопасности № RU C-RU.ЧС13.В.00115/19, выдан органом по сертификации ОС «ПОЖТЕСТ» ФГБУ ВНИИПО МЧС России.



Декларация о соответствии техническому регламенту Таможенного союза ТР ТС 004/2011 и ТР ТС 020/2011 ЕАЭС № RU Д-RU.AM05.В.00227/19.



Сертификат соответствия в системе ГОСТ Р при добровольной сертификации № РОСС RU.НА36.Н06930, выдан органом по сертификации ООО «ТНК».



Сертификат пожарной безопасности № ВУ/112 02.01.033 00667, выдан органом по сертификации «РЦСиЭ» МЧС Республики Беларусь.

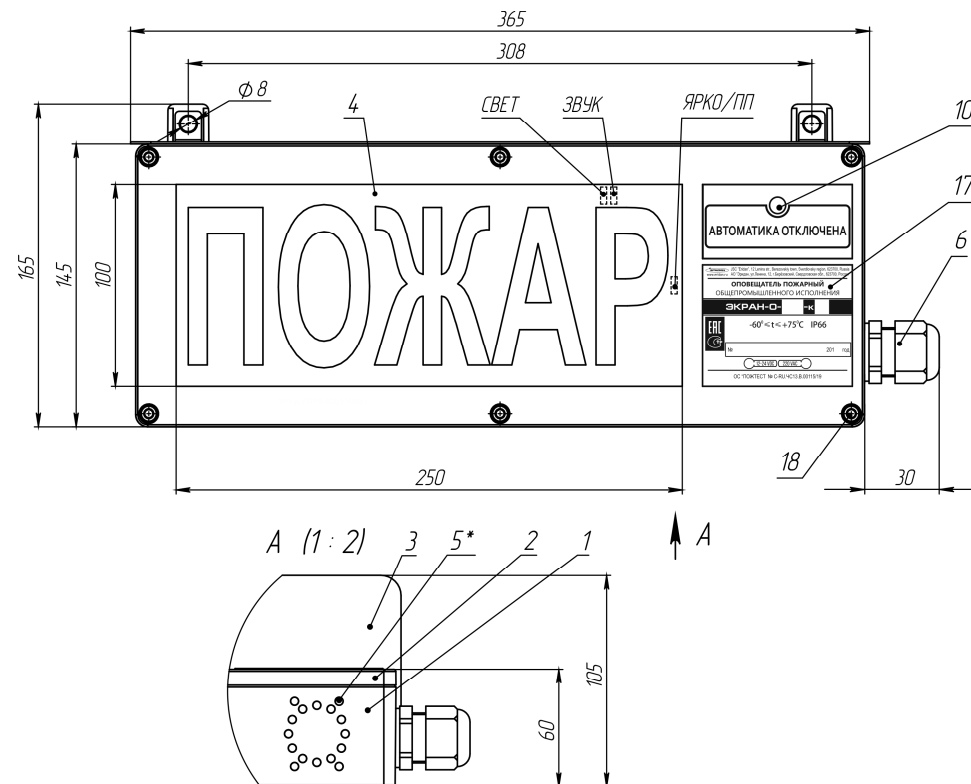


Свидетельство о типовом одобрении Российского Морского Регистра Судоходства № 17.51718.130.



Система менеджмента качества предприятия соответствует требованиям ГОСТ Р ИСО 9001-2015 (ISO 9001:2015).

ПРИЛОЖЕНИЕ А. РИСУНКИ К ПАСПОРТУ



1 – корпус; 2 – крышка; 3 – козырёк (по заказу); 4 – основная световая секция ¹⁾ оповещателя; 5* – пьезосирена (в модификации ЭКРАН-О-СЗ со звуковой функцией); 6 – кабельный ввод КВП12; 10 – дополнительная свето-информационная секция (модификация К2) ²⁾; 17 – шильдик; 18 – винты М5 (6 шт.) крепления крышки (ключ шестигранный S4).

Рисунок 1. Внешний вид оповещателя ЭКРАН-О.

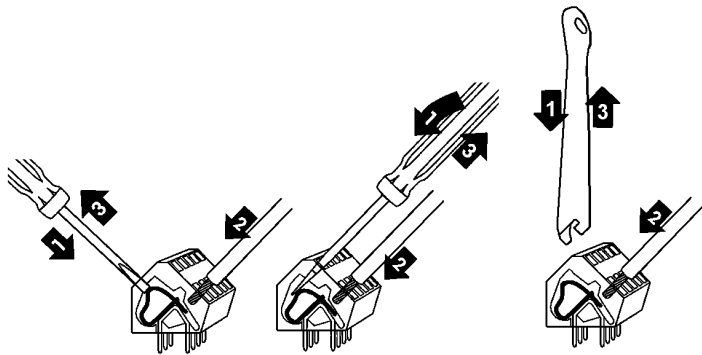
Примечания:

1) Надпись «ПОЖАР» на основной световой секции показана для примера, содержание основной секции (текст или символы) указывается при заказе.

2) Текст надписи дополнительной свето-информационной секции указывается при заказе, по умолчанию выполняется надпись «АВТОМАТИКА ОТКЛЮЧЕНА».

3) Функциональные переключатели «СВЕТ», «ЗВУК» и «ЯРКО/ПП» расположены под передней крышкой оповещателя в отсеке платы индикации.

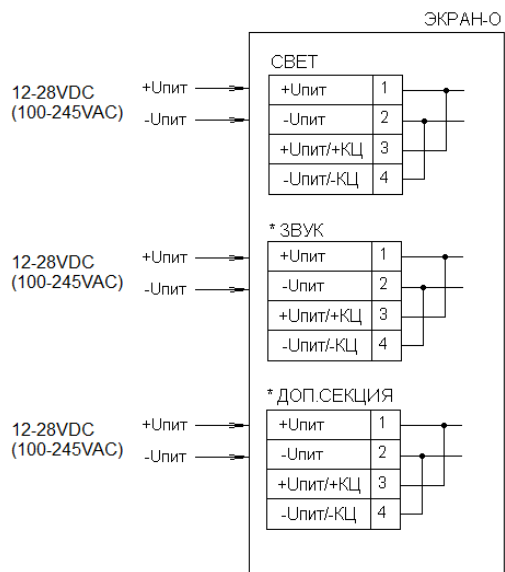
Выбор режимов работы оповещателя производится потребителем перед установкой на объект. По умолчанию, в состоянии поставки переключатели установлены и означают режимы: «Постоянное свечение», «Тон 1», «Ярко».



Для подключения проводников в клеммы:

- 1) открыть входное отверстие клеммы нажатием с помощью клеммного ключа WAGO из комплекта поставки или часовой отвертки (не допускается использование отвертки с шириной лопатки более 2,5 мм);
- 2) ввести проводник со снятой изоляцией во входное отверстие клеммы;
- 3) зажать проводник, сняв усилие с клеммного ключа или отвертки, самопроизвольное отсоединение, таким образом, становится невозможным;
- 4) клеммы оповещателя позволяют зажимать одножильные или многопроволочные провода сечением 0,08-2,5 мм² (28-14 AWG).

Рисунок 2. Вставка проводника в клеммы оповещателя.



* - при наличии

Рисунок 3. Схема подключения оповещателя ЭКРАН-О.

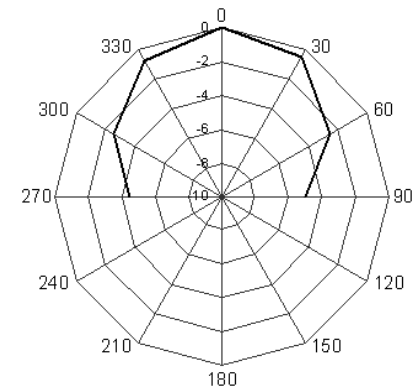


Рисунок 4. Диаграмма направленности звука ЭКРАН-О-СЗ со звуковой функцией.

13. СВИДЕТЕЛЬСТВО О ПРИЕМКЕ И УПАКОВЫВАНИИ

Оповещатель ЭКРАН-О-_____ заводской номер № _____

- комплектация К1 / К2;

- напряжение питания 24VDC / 230VAC;

- надпись основной секции _____;

- цвет свечения основной секции К / Ж / Б / С / другой _____;

- цвет фона основной секции Ч / К / З / Б / другой _____;

- надпись доп. секции _____;

изготовлен и принят в соответствии с технической документацией, признан годным для эксплуатации и упакован на АО "Эридан" 623700 Свердловская обл. г. Березовский ул. Ленина 12 Тел/факс +7(343) 351-05-07 согласно требованиям, предусмотренным техническими условиями ТУ 4371-007-43082497-05.

Дата выпуска _____

Ответственный за приемку (Ф.И.О) _____

МП ОТК

Ответственный за упаковывание (Ф.И.О) _____