



623700, Россия, Свердловская область,
г. Березовский, ул. Ленина, д. 12
Тел/факс: +7 (343) 351-05-07 (многоканальный)
e-mail: market@eridan-zao.ru; <http://www.eridan.ru>

ОКПД2: 26.30.60.190



ТЕРМОКОЖУХ
взрывозащищенный ТВК-07.
Модификация: ТВК-07-В (с охлаждением).
ПАСПОРТ
ПС ТВК-00.000-02, 2019 г.

ВЗРЫВОЗАЩИЩЕННОЕ ПОЖАРНОЕ ОБОРУДОВАНИЕ

«ТВК-07-В» ТВК-00.000-02 ПС Изм. №10 от 18.02.2019

1. НАЗНАЧЕНИЕ ИЗДЕЛИЯ

Настоящий паспорт совмещен с руководством по эксплуатации и распространяется на термокожух взрывозащищенный ТВК-07 (далее термокожух) с охлаждением в корпусе из нержавеющей стали (ТВК-07-В).

Данный паспорт распространяется на все модели и исполнения термокожуха ТВК-07-В.

Термокожух предназначен для установки в него видеокамер стандартного дизайна (корпусные, fixed) и (или) другого видеоборудования с потребляемой мощностью не более 6 Вт, и обеспечивает защиту их от влияния окружающей среды.

Термокожух может эксплуатироваться в различных климатических зонах (УХЛ4, Т4, О4 и др.) в диапазоне температур в соответствии со своим исполнением (п.2.1), категория размещения 1, тип атмосферы I-IV по ГОСТ 15150-69.

Степень защиты оболочки от воздействия пыли и воды IP66/IP67 по ГОСТ 14254-2015 (IEC 60529:2013).

Термокожух соответствует требованиям безопасности для взрывозащищенного оборудования по ТР ТС 012/2011. Маркировка взрывозащиты термокожуха соответствует ГОСТ 31610.0-2014 (IEC 60079-0:2011) и приведена в п.2.1 настоящего паспорта.

Термокожух взрывозащищенный может быть установлен во взрывоопасных зонах помещений и наружных установок согласно присвоенной маркировке взрывозащиты (п.2.1), ГОСТ IEC 60079-10-1-2013, ГОСТ IEC 60079-10-2-2011, ГОСТ IEC 60079-14-2013, классификации гл. 7.3 ПУЭ (6-е издание) и других директивных документов, регламентирующих применение электрооборудования во взрывоопасных зонах, в том числе нормативных документов, регламентирующих применение электрооборудования в подземных выработках шахт, рудников и их наземных строениях, опасных по рудничному газу или зонах взрывоопасных пылевых сред.

Окружающая среда может содержать рудничный газ (метан) - категория I, взрывоопасные смеси газов и паров с воздухом категории IIА, IIВ и IIС, а так же горючие пыли категории IIIА, IIIВ и IIIС.

Знак "X" в маркировке взрывозащиты термокожуха, означает:

– монтаж и эксплуатация размещаемого внутри термокожуха электрооборудования должны исключать нагрев поверхности оболочки термокожуха выше температуры, допустимой для электрооборудования соответствующего температурного класса T2/T4 (250°C/130°C) по ГОСТ 31610.0-2014 (IEC 60079-0:2011);

– термокожух должен применяться с кабельными вводами производства АО "Эридан" или другими сертифицированными кабельными вводами, которые имеют вид взрывозащиты "взрывонепроницаемая оболочка "d", уровень взрывозащиты 1. Кабельные вводы должны обеспечивать степень защиты оболочки не ниже IP66 и иметь рабочий температурный диапазон, соответствующий условиям эксплуатации термокожуха;

– в термокожух ТВК-07-В "ОПТИК-IS" допускается устанавливать только медиа-конвертеры, имеющие сертификат соответствия ТР ТС 012/2011 и вид взрывозащиты "искробезопасное оптическое излучение "op is".

Установка видеоборудования (видеокамеры, объективы, видеоусилители, медиа-конвертеры и прочее) возможна самим потребителем.

Схема подключения (назначение клемм) приведена на рисунке 9 приложения А.

Запись термокожуха ТВК-07 при заказе и оформлении первичных учетных

документов должна минимально состоять из сокращенного наименования, условного обозначения и количества.

Сокращенное наименование термокожуха ТВК-07 должно быть вида: “Термокожух взрывозащищенный”.

Запись термокожуха ТВК-07 в технической документации должна состоять из наименования, условного обозначения, обозначения ТУ.

Структура условного обозначения ТВК-07 должна состоять из следующих частей:

ТВК-07-X2-X3-X4-X5-X6-X7, X8, X9

[1] [2] [3] [4] [5] [6] [7] [8] [9]

- [1] Название серии термокожуха.
- [2] X2 - обозначение модификации термокожуха:
 - В - термокожух с охлаждением в корпусе из нержавеющей стали.
- [3] X3 - обозначение исполнения термокожуха:
 - И1 - термокожух с температурой эксплуатации +1...+130°C;
 - И2 - термокожух с температурой эксплуатации +1...+200°C.
- [4] X4 - дополнительный функционал термокожухов:
 - “ОПТИК-IS” - термокожух с оборудованием для передачи данных по оптическому кабелю со взрывозащитой вида “искробезопасное оптическое излучение “op is”.
- [5] X5 - напряжение питания:
 - 24 VDC - от источников постоянного тока номинальным напряжением 24 В;
 - 24 VAC - от источников переменного тока номинальным напряжением 24 В частотой 47-63 Гц;
 - 230 VAC - от источников переменного тока номинальным напряжением 230 В частотой 47-63 Гц.
- [6] X6 - климатическое исполнение УХЛ4.
- [7] X7 - дополнительное проектное цифро-буквенное обозначение (защита проекта, по согласованию с потребителем).
- [8] X8 - комплектация кабельными вводами (согласно п.3 настоящего паспорта).
- [9] X9 - комплектация доп. оборудованием (допускается комбинирование опций):
 - БЗП - бленда защитная пневматическая;
 - АК-С - адаптер крепления на столб;
 - АК-У - адаптер крепления на угол;
 - ВО - видеооборудование (модель видеокамеры, объектива, передатчика и др.);
 - МКХ - комплектация медиаконвертером (X - номер оборудования в соответствии с п.2.3, 2.4 настоящего паспорта);
 - другое оборудование (обозначение по согласованию с потребителем).

Допускается исключение или изменение порядка следования данных [3-9] в обозначении изделия и расстановка других знаков препинания между данными не приводящие к различному толкованию исполнения изделия.

Примеры условного обозначения термокожуха:

«ТВК-07-В-И2-24VAC-УХЛ4, ШТ½, ШТ½, БЗП»;

«ТВК-07-В-И1-“ОПТИК-IS”-24VDC-УХЛ4, ШТ¾, ШТ¾, АК-С, ВО Hikvision DS-2ZCN3007, МК1, МК6».

Пример обозначения термокожуха при заказе:

«Термокожух взрывозащищенный ТВК-07-В-И2-24VAC-УХЛ4, ШТ½, ШТ½, БЗП - 1 шт.».

Пример обозначения термокожуха при оформлении документации:

«Термокожух взрывозащищенный ТВК-07-В-И2-24VAC-УХЛ4, ШТ½, ШТ½, БЗП, ТУ 4372-011-43082497-06».

2. ТЕХНИЧЕСКИЕ ХАРАКТЕРИСТИКИ

2.1. Маркировка взрывозащиты и Ex-маркировка взрывоопасных пылевых сред, в зависимости от варианта исполнения термокожуха ТВК-07-В, наличия оптического медиаконвертера и климатического исполнения соответствует ГОСТ 31610.0-2014 (IEC 60079-0:2011) и указаны в таблице 1 ниже.

Термокожух имеет виды взрывозащиты “взрывонепроницаемая оболочка “db” и искробезопасное оптическое излучение “op is” (в зависимости от исполнения термокожуха).

Таблица 1.

Исполнение термокожуха ТВК-07	Ex-маркировка взрывоопасных пылевых сред	Маркировка взрывозащиты	Температура окружающей среды, °C	Примечание
ТВК-07-В-И1	Ex tb IIC T130°C Db X	PB Ex db I Mb X или IEx db IIC T4 Gb X	+1...+130	С охлаждением
ТВК-07-В-И2	Ex tb IIC T200°C Db X	IEx db IIC T2 Gb X	+1...+200	С охлаждением
ТВК-07-В-И1 “ОПТИК-IS”	Ex tb [op is] IIC T130°C Db X	PB Ex db [op is] I Mb X или IEx db [op is] IIC T4 Gb X	+1...+130	С охлаждением
ТВК-07-В-И2 “ОПТИК-IS”	Ex tb [op is] IIC T200°C Db X	IEx db [op is] IIC T2 Gb X	+1...+200	С охлаждением

2.2. Параметры внешнего электропитания

Таблица 2.

Напряжение питания		Ток потребления I @Un, не более
Номинальное, Un	Диапазон, dU	
24 В DC	12-28 В DC	1,0 А
24 В AC	21,6-38,2 В AC	0,4 А
230 В AC	100-245 В AC	0,1 А

Внутри термокожуха имеется преобразователь напряжения, обеспечивающий питание видеоборудования напряжением 12 В постоянного тока.

2.3. Характеристики медиаконвертера для ТВК-07-В “ОПТИК-IS”

Таблица 3.

Обозначение медиаконвертера	МК1: МК-07е-11ЕХУ или 213-1ХУ (“ХУ”=35) МК2: МК-07е-11ЕХУ или 213-1ХУ (“ХУ”=53)
Напряжение питания	10,8-13,2 В DC
Максимальный потребляемый ток	0,12 А при 12 В DC
Максимальная мощность лазерного излучения	Р _о ≤ 15 мВт
Типы сетевых интерфейсов	порт 1: 10/100Base-TX – 1 шт. порт 2: 100Base-FX – 1 шт.
Стандарты Ethernet	IEEE 802.3u, IEEE 802.1p/q/d
Скорость передачи данных	10/100 Мбит/с
Способ передачи данных	Дуплекс, полудуплекс
Тип используемого оптического кабеля	Одноволоконный одномодовый 9/125 мкм
Рабочая длина волны	1310 / 1550 нм (WDM)
Тип лазера	Лазер Фабри-Перо (FP)

Таблица 3. Продолжение

Выходная оптическая мощность	Макс.: -8 дБм; мин.: -15 дБм
Чувствительность	-34 дБм
Оптический бюджет	18 дБм
Дальность передачи	20 км
Разъемы	Медный порт RJ45, оптический SC (PC) коннектор (для одномодового кабеля)

Знаки “ХУ” в названии медиаконвертера обозначают код оптической длины волны для передатчика и приемника: “3” - для 1310 нм, “5” - для 1550 нм.

2.4. Для сопряжения медиаконвертера МК1 или МК2 термокожуха ТВК-07-В “ОПТИК-IS” могут использоваться следующие комплекты медиаконвертеров и оборудования

Таблица 4.

№	Обозначение	Ex-маркировка	Описание
МК3	МК-07е-22ЕХУ (“ХУ”=35)	[Ex op is Ma] I [Ex op is T6 Ga] ПС	Медиаконвертер взрывозащищенный ФСДР.426449.030 ТУ для установки в шасси N7 МК-07е-Ш190АС 19” аппаратной стойки
МК4	МК-07е-22ЕХУ (“ХУ”=53)	[Ex op is Da] ПС	
МК5	МК-07е-23ЕХУ (“ХУ”=35)	[Ex op is Ma] I [Ex op is T6 Ga] ПС	Медиаконвертер взрывозащищенный ФСДР.426449.030 ТУ в корпусе МЕ 22,5 для установки на DIN-рейку
МК6	МК-07е-23ЕХУ (“ХУ”=53)	[Ex op is Da] ПС	
МК7	МК-07е-Ш190АС	-	Шасси 19” для установки до 19 модулей медиаконвертеров N3 или N4. Блок питания и крепления к стойке в комплекте

Знаки “ХУ” в названии медиаконвертера обозначают код оптической длины волны для передатчика и приемника: “3” - для 1310 нм, “5” - для 1550 нм.

2.5. Защита от перегрева, порог срабатывания защиты 56±3°C.

Выход сигнала тревоги: 12 В – норма; 0 В – авария (перегрев).

2.6. Условия эксплуатации:

- температура окружающей среды (при температуре охлаждающей воды до 25°C) для исполнения ТВК-07-В-И1 от +1 до +130°C;
- температура окружающей среды (без охлаждения) для исполнения ТВК-07-В-И2 от +1 до +200°C;
- температура окружающей среды (без охлаждения) от +1 до +50°C;
- относительная влажность воздуха при 25°C до 100%;
- атмосферное давление от 84 до 106,7 кПа.

Климатические условия на видеооборудование указываются в сопроводительной документации.

2.7. Конструктивные параметры:

- материал корпуса – нержавеющая сталь;
- стекло – закаленное стекло, диаметр смотрового окна 61 мм;
- два кабельных ввода М20х1,5; материал – нержавеющая сталь или латунь;
- материал уплотнительных колец – силикон (Траб = 230°C);
- два штуцера с внешней резьбой G½” для подвода-отвода охлаждающей воды.

2.8. Габаритные размеры термокожуха (без кронштейна и дополнительного

оборудования), не более 460х195х215 мм.

Полезный объем термокожуха для установки видеооборудования (Диаметр x Длина), не менее Ø123х240 мм.

Длина корпуса термокожуха может быть изменена по согласованию с заказчиком.

2.9. Масса термокожуха (в стандартном исполнении, без кронштейна и дополнительного оборудования), не более, 17 кг.

2.10. Показатели надежности:

- термокожух рассчитан на круглосуточную непрерывную работу 24/7;
- назначенный срок службы, не менее, 10 лет.

2.11. Защита от поражения электрическим током по ГОСТ 12.2.007.0-75: класс III/класс I.

2.12. Термокожух виброустойчив при воздействии синусоидальной вибрации с частотой от 2 до 80 Гц с ускорением 0,7g.

2.13. Термокожухи устойчивы к механическим ударам с ускорением 5g и длительностью ударного импульса 18±5 мс.

2.14. Вводное устройство термокожуха выполнено для монтажа кабелем круглого сечения наружным диаметром 5-12 мм (по резиновому уплотнению - поясной изоляции).

Термокожухи комплектуются вводными устройствами по заявке потребителей или устанавливаются заглушки.

Присоединительная резьба для установки кабельных вводов метрическая М20х1,5 мм.

2.15. Выбор кабеля проводить в соответствии с ГОСТ ИЕС 60079-14-2013.

Подвод электропитания производить термостойким силовым кабелем с медными жилами с сечением токоведущих жил, обеспечивающим передачу требуемой мощности, но не менее 0,75 мм².

В случае комплектации термокожуха аналоговым видео-трансмисмиттером или при использовании IP видеоканалов наблюдения, а также для передачи сигналов управления использовать симметричную витую пару. При передаче сигналов управления на расстоянии свыше 500 метров рекомендуется использовать кабель - витую пару 5-й категории.

В случае комплектации термокожуха медиаконвертером для передачи данных использовать одноволоконный одномодовый оптический кабель.

Термокожухи с обозначением “ОПТИК-IS” имеют безопасный оптический интерфейс с защитой оптического излучения вида “op is”, искробезопасное оптическое излучение. В случае применения термокожухов ТВК-07-В “ОПТИК-IS” в сопряжении с взрывозащищенными изделиями (медиаконвертерами и др.), оптический интерфейс которых также имеет искробезопасное оптическое излучение, для соединения оборудования комплекта допускается применение незащищенных кабелей оптоволоконной связи, без броневой оболочки.

Для подключения термокожуха допускается использовать комбинированные кабели (медные жилы и оптические волокна в одном кабеле), или отдельные кабели круглого сечения с размерами, соответствующими диаметру уплотнительных колец кабельных вводов термокожуха ТВК-07-В.

Климатическое исполнение подводимых кабелей должно соответствовать условиям эксплуатации оборудования.

2.16. Клеммы термокожуха позволяют зажимать провода сечением 0,08-2,5 мм² (для одножильного провода) и до 4,0 мм² (для многопроволочной жилы провода).

2.17. Для работы термокожуха в условиях сильной запыленности может быть

установлена защитная пневматическая бленда (БЗП). Подвод сжатого воздуха к бленде осуществляется через штуцер с внешней резьбой G $\frac{1}{2}$ ". Примерный расход воздуха при давлении 1 Бар составит 2 л/с, при давлении 2 Бар - 4 л/с.

2.18. Пример применения:

Температура окружающей среды 200 $^{\circ}$ C. Температура воды 10 $^{\circ}$ C, расход воды 2,0 л/мин. Температура внутри термокожуха составит 25 $^{\circ}$ C.

3. КОМПЛЕКТНОСТЬ ПОСТАВКИ

3.1. Общая комплектация термокожуха

Таблица 5.

Наименование	Кол.	Примечание
Термокожух ТВК-07-В	1	Модификация по заказу
Видеоборудование	-	По заказу
Предохранитель 2,0 А	1	
Провод с разъемом BNC	1	По заказу
Провод с разъемом IP	1	
Крепеж для видеокамеры (винт 1/4" x13, шайба, шайба-гровер)	1	По заказу
Клеммный ключ WAGO или монтажная отвертка	1	
Ключ шестигранный S4 мм	1	
Кронштейн	1	
Адаптеры крепления (на столб АК-С, на угол АК-У)	1	По заказу
Бленда защитная пневматическая (БЗП)	1	По заказу
Кабельный ввод с набором уплотнительных колец и монтажных шайб	-	По заказу
Хомут	2	
Анкер 8x100 мм	4	
Силикагель	2	
Паспорт на термокожух	1	
Паспорта на видеоборудование	-	При заказе
Информация о кабельных вводах	1	
Сертификат соответствия ТР ТС 012/2011	1	На партию

3.2. Комплектация термокожуха вводными устройствами (по заказу)

По согласованию с заказчиком комплектация термокожухов может производиться различными кабельными вводами АО "Эридан", а также заглушками.

Условные обозначения при заказе:

ШТ - штуцер для трубной разводки с внешней резьбой;

КВБ - кабельный ввод для монтажа бронированным кабелем с любым типом брони с одинарным уплотнением по поясной изоляции кабеля;

КВБУ - кабельный ввод для монтажа бронированным кабелем с двойным уплотнением кабеля по наружной и поясной изоляции с любым типом брони;

КВО - кабельный ввод для открытой прокладки кабеля;

КВМ - кабельный ввод для монтажа кабелем в металлорукаве;

ЗГ - оконечная заглушка M20x1,5 мм.

Справочная информация о комплектации термокожуха вводными устройствами приведена в документе КВ-00.000 «Кабельные вводы».

4. УСТРОЙСТВО И РАБОТА

4.1. Термокожух представляет собой герметичную оболочку из двух камер (объемов) и содержит узлы и детали указанные на рисунке 1 приложения А.

На передней крышке (4) термокожуха установлено закаленное смотровое стекло (5) диаметром 61 мм, которое не воздействует на оптические свойства установленной внутри термокожуха видеокамеры с объективом (7). На задней крышке (3) термокожуха имеется направляющая (10), на которую установлена электронная плата (1) с клеммами для подключения и предусмотрено место (паз) для крепления видеокамеры с различными объективами. Крышки крепятся к корпусу на болтах (15).

4.2. Если видеоборудование устанавливается потребителем, то термокожух комплектуется крепежом для установки видеокамеры.

Монтаж и эксплуатация размещаемого внутри термокожуха электрооборудования должны исключать нагрев поверхности оболочки термокожуха выше температуры, допустимой для электрооборудования соответствующего температурного класса T2/T4 (250 $^{\circ}$ C/130 $^{\circ}$ C).

Имеется внутренний преобразователь-стабилизатор напряжения, обеспечивающий питание видеоборудования напряжением 12 В постоянного тока.

Имеется аварийный температурный канал: при перегреве внутреннего пространства кожуха более 56 \pm 3 $^{\circ}$ C снимается питание с видеокамеры, и выдается сигнал 0 В на клеммы аварийного выхода. При нормализации внутренней температуры термокожуха питание видеокамеры восстанавливается.

По согласованию с заказчиком порог срабатывания аварийного канала (порог отключения питания видеокамеры при перегреве) может быть перестроен, но не более 80 $^{\circ}$ C).

При перегреве внутреннего пространства кожуха более 83 \pm 2 $^{\circ}$ C срабатывает вторая ступень защиты от перегрева - невосстанавливаемый термопредохранитель.

Тем самым реализована защита видеоборудования, установленного в термокожух.

4.3. Под видеокамерой расположен силикагель, обеспечивающий поглощение влаги внутри термокожуха.

На оболочке имеются два кабельных ввода M20x1,5 и расположен винт М6 защитного заземления (9).

Установка термокожуха на штатное место осуществляется с помощью кронштейна (11). Для крепления на столб или угол по заказу поставляются различные адаптеры крепления.

Вторая камера оболочки термокожуха служит для циркуляции охлаждающей воды. Для этого на внешней оболочке имеется два присоединительных штуцера G $\frac{1}{2}$ " для подвода-отвода охлаждающей воды.

Регулировка потока охлаждающей жидкости возможна установкой дросселирующей шайбы (сечение отверстия подбирается опытным путем) или при помощи вентиля.

Регулируемый поток холодной воды подается через нижний штуцер. Протекая по внутренней полости, вода охлаждает кожух и установленное в нем видеоборудование. Выход нагретой воды осуществляется через верхний штуцер, что обеспечивает гарантированное заполнение всего объема.

Возможно использовать водяное охлаждение по проточной системе от водопроводных сетей, колодцев, крупных водоемов, а также по циркуляционной системе с использованием искусственных прудов, градирен и других искусственных сооружений.

Во избежание засорения камеры термокожуха при циркуляции воды, необходимо

использовать фильтры очистки.

Для работы термокожуха в условиях сильной запыленности может быть установлена защитная бленда (17). Подвод воздуха осуществляется через штуцер с внешней резьбой G $\frac{1}{2}$ ".

4.4. Встроенный в термокожух ТВК-07-В "ОПТИК-IS" медиаконвертер (18) предназначен для преобразования сигналов между медными 10/100Base-T/TX и оптическими 100Base-FX сегментами сети Fast Ethernet и передачи данных по одномодовому оптическому кабелю (1 волокно) на расстояние до 20 км.

Термокожух ТВК-07-В "ОПТИК-IS" имеет безопасный оптический интерфейс с защитой оптического излучения вида "ор is", искробезопасное оптическое излучение. В случае применения термокожуха ТВК-07-В "ОПТИК-IS" в сопряжении с взрывозащищенными изделиями (медиаконвертерами и др.), оптический интерфейс которых также имеет искробезопасное оптическое излучение, для соединения оборудования комплекта допускается применение незащищенных кабелей оптоволоконной связи, без броневой оболочки.

Назначение клемм для подключения термокожуха приведено на рисунке 9.

Подключение линии электропитания производится к блоку питания (разъем X1) с выходным напряжением постоянного тока 12 В, который обеспечивает напряжением питания видеокамеру, медиаконвертер и другое оборудование термокожуха.

Для коммутации кабеля обеспечения информационного взаимодействия с видеокамерой, а также снятия видеосигнала, могут использоваться проходные клеммы разъема X2.

Подключение волоконно-оптической линии связи производится к соответствующему оптическому интерфейсу медиаконвертера.

5. ОБЕСПЕЧЕНИЕ ВЗРЫВОЗАЩИЩЕННОСТИ

5.1. Термокожух взрывозащищенный ТВК-07-В в части взрывозащиты соответствует требованиям ТР ТС 012/2011, ГОСТ 31610.0-2014 (IEC 60079-0:2011), ГОСТ IEC 60079-1-2013, ГОСТ 31610.7-2012 (IEC 60079-7:2006), ГОСТ 31610.28-2012 (IEC 60079-28:2006), ГОСТ IEC 60079-31-2013.

5.2. Электрические элементы термокожуха заключены во взрывонепроницаемую оболочку, выдерживающую давление взрыва и исключающую передачу горения в окружающую взрывоопасную среду.

Оболочка выдерживает испытание на взрывоустойчивость при избыточном гидравлическом давлении внутри оболочки 1,5 МПа. Внешняя камера оболочки термокожуха, предназначенная для охлаждающей жидкости, выдерживает испытание избыточным гидравлическим давлением 2,5 МПа. Стекло оболочки выдерживает испытание на механическую прочность ударом бойка с энергией 7 Дж, а оболочка – ударом бойка с энергией 20 Дж в соответствии с требованиями ГОСТ 31610.0-2014 (IEC 60079-0:2011).

5.3. Взрывоустойчивость и взрывонепроницаемость оболочки термокожуха соответствуют требованиям для электрооборудования подгруппы IIS и группы I по ГОСТ IEC 60079-1-2013.

5.4. Параметры взрывонепроницаемых соединений: длина и ширина щели соединения на болтах соответствуют требованиям ГОСТ IEC 60079-1-2013 для электрооборудования подгруппы IIS и группы I. Головки наружных крепящих болтов расположены в охранных углублениях, доступ к которым возможен только с помощью специального ключа.

5.5. Кабельные вводы обеспечивают прочное и постоянное уплотнение кабеля. Элементы уплотнения соответствуют требованиям взрывозащиты по ГОСТ IEC 60079-1-2013.

5.6. Термокожухи взрывозащищенные должны применяться с кабельными вводами производства АО "Эридан" или другими сертифицированными кабельными вводами, которые имеют вид взрывозащиты "взрывонепроницаемая оболочка "d", уровень взрывозащиты 1. Кабельные вводы должны обеспечивать степень защиты оболочки не ниже IP66 и иметь рабочий температурный диапазон, соответствующий условиям эксплуатации термокожуха.

5.7. Пути утечки, электрические зазоры, электрическая прочность изоляции соответствуют требованиям ГОСТ 31610.7-2012 (IEC 60079-7:2006).

5.8. Устройство содержит двухуровневую систему аварийного отключения при перегреве, выполненную в соответствии с требованиями ГОСТ 31610.7-2012 (IEC 60079-7:2006), ГОСТ IEC 60079-31-2013.

5.9. Максимальная температура нагрева наружных поверхностей оболочки не превышает допустимых значений для электрооборудования соответствующего температурного класса T2/T4 (250°C/130°C) по ГОСТ 31610.0-2014 (IEC 60079-0:2011).

Монтаж и эксплуатация размещаемого внутри термокожуха электрооборудования должны исключать нагрев поверхности оболочки термокожуха выше температуры, допустимой для электрооборудования соответствующего температурного класса T2/T4 (250°C/130°C) по ГОСТ 31610.0-2014 (IEC 60079-0:2011).

5.10. Конструкция корпуса и элементов термокожуха выполнена с учетом общих требований ГОСТ 31610.0-2014 (IEC 60079-0:2011) для электрооборудования, размещенного во взрывоопасных зонах. Механическая прочность конструктивных элементов термокожуха соответствует требованиям ГОСТ 31610.0-2014 (IEC 60079-0:2011) для электрооборудования I и II групп с высокой опасностью механических повреждений. Конструкционные материалы обеспечивают фрикционную и электростатическую искробезопасность по ГОСТ 31610.0-2014 (IEC 60079-0:2011). Уплотнения и соединения элементов конструкции термокожуха обеспечивают степень защиты IP66/IP67 по ГОСТ 14254-2015 (IEC 60529:2013).

5.11. Заземляющий зажим предохранен от ослабления применением пружинной шайбы.

5.12. Максимальная мощность оптического излучения установленного в термокожух медиаконвертера не превышает допустимого для электрооборудования подгруппы IIS по ГОСТ 31610.28-2012 (IEC 60079-28:2006).

5.13. Термокожухи ТВК-07-В "ОПТИК-IS" имеют безопасный оптический интерфейс с защитой оптического излучения вида "ор is", искробезопасное оптическое излучение по ГОСТ 31610.28-2012 (IEC 60079-28:2006).

В качестве медиаконвертера с искробезопасным оптическим излучением "ор is" допускается применять только сертифицированные установленным образом медиаконвертеры, имеющие сертификат соответствия ТР ТС 012/2011.

5.14. На корпусе термокожуха нанесена предупредительная надпись "Открывать, отключив от сети", маркировка взрывозащиты и знак "X".

6. ОБЕСПЕЧЕНИЕ ВЗРЫВОЗАЩИЩЕННОСТИ ПРИ МОНТАЖЕ И ЭКСПЛУАТАЦИИ

6.1. Условия эксплуатации и установки термокожухов должны соответствовать требованиям ТР ТС 012/2011, ГОСТ ИЕС 60079-14-2013, гл. 7.3 ПУЭ (6-е издание), гл. 3.4 ПТЭЭП и других директивных документов, действующих в отрасли промышленности, где будут применяться термокожухи.

6.2. Подвод электропитания к термокожуху производить в строгом соответствии с действующей “Инструкцией по монтажу электрооборудования силовых и осветительных сетей взрывоопасных зон” ВСН 332-74 и настоящим паспортом. Монтаж проводить термостойким кабелем с медными жилами сечением не менее 0,75 мм².

6.3. При подключении и эксплуатации корпус термокожуха должен быть подключен к контуру защитного заземления. Эксплуатация изделия без подключения к заземлению запрещена.

6.4. Перед включением термокожуха необходимо произвести его внешний осмотр. Необходимо обратить внимание на целостность оболочки (стекла) и наличие:

- а) средств уплотнения (кабельные вводы, крышки);
- б) маркировки взрывозащиты и предупредительной надписи “Открывать, отключив от сети”.

6.5. На взрывозащищенных поверхностях узлов и деталей, подвергаемых разборке, не допускается наличие раковин, царапин, механических повреждений и коррозии.

6.6. При монтаже не подвергать светопропускающую часть термокожуха механическим воздействиям.

6.7. Выполнять уплотнение кабеля в гнезде вводного устройства самым тщательным образом, так как от этого зависит взрывозащищенность вводного устройства.

6.8. При использовании в термокожухе только одного вводного устройства, необходимо надежно заглушить второе вводное устройство с помощью заглушки.

6.9. Возобновить на взрывозащищенных поверхностях крышки и корпуса антикоррозийную смазку ЦИАТИМ-221 ГОСТ 9433-80.

7. УКАЗАНИЕ МЕР БЕЗОПАСНОСТИ

7.1. Соблюдение правил безопасности является необходимым условием безопасной работы и эксплуатации термокожухов.

7.2. Термокожухи должны применяться в соответствии с установленной маркировкой взрывозащиты, требованиями ТР ТС 012/2011, ГОСТ ИЕС 60079-14-2013, гл. 7.3 ПУЭ (6-е издание), гл.3.4 ПТЭЭП и других директивных документов, регламентирующих применение электрооборудования во взрывоопасных зонах, и настоящим паспортом.

7.3. Возможные взрывоопасные зоны применения термокожуха, категории и группы взрывоопасных смесей газов и паров с воздухом – в соответствии с требованиями ГОСТ 31610.0-2014 (ИЕС 60079-0:2011), ГОСТ ИЕС 60079-14-2013 и гл. 7.3 ПУЭ (6-е издание).

7.4. К работам по монтажу, проверке, обслуживанию и эксплуатации термокожухов должны допускаться лица, прошедшие производственное обучение, аттестацию квалификационной комиссии, инструктаж по безопасному обслуживанию и изучившие положения настоящего паспорта.

7.5. Все работы по обслуживанию термокожухов, связанные со снятием крышки, должны производиться только при снятом напряжении. Не отключенный от напряжения питания термокожух снимать категорически воспрещается.

7.6. При установке, замене и снятии термокожухов необходимо соблюдать правила работ на высоте.

7.7. Ответственность за технику безопасности возлагается на обслуживающий персонал.

8. ПОДГОТОВКА К РАБОТЕ И МОНТАЖ

8.1. Подготовка термокожуха к работе

8.1.1. После получения термокожуха - подготовить рабочее место, вскрыть упаковку, проверить комплектность согласно п.3 настоящего паспорта и упаковочной ведомости. Если термокожух перед вскрытием упаковки находился в условиях отрицательных температур, произвести его выдержку при комнатной температуре не менее 4 часов.

8.1.2. Произвести внешний осмотр термокожуха и убедиться в отсутствии видимых механических повреждений, наличии маркировки взрывозащиты.

8.1.3. Открутить винты (15) и снять заднюю крышку (3) вместе с направляющей (10).

8.1.4. Установить видеокамеру (если нет в комплекте поставки) на направляющую (10) с помощью крепежа (14) из комплекта поставки.

Термокожух предназначен для установки в него видеокамер стандартного дизайна (корпусные, fixed) и (или) другого видеоборудования.

Не рекомендуется устанавливать видеокамеру к смотровому стеклу ближе 20 мм.

8.1.5. Подключить плату клемм (1) к источнику питания с напряжением, указанным на шильдике термокожуха, согласно рисунку 9 приложения А.

Для аналоговых видеокамер подключить видеовыход камеры к входу монитора с входным сопротивлением 75 Ом. В случае передачи сигнала по витой паре использовать приемник.

Для IP видеокамер использовать подключение к сети Ethernet. В случае передачи сигнала по оптическому кабелю использовать приемник (медиаконвертер).

8.1.6. Включить питание у монитора и источника питания. Не допускается отсоединять кабель от термокожуха при включенном источнике питания!

8.1.7. Навести камеру на объект, расположенный на требуемом расстоянии, и по изображению на мониторе выставить на объективе камеры (7) необходимую резкость изображения.

8.1.8. Отключить питание источника и монитора.

8.1.9. Заменить силикагель. Собрать термокожух.

8.2. Монтаж термокожуха

8.2.1. Монтаж термокожуха на объекте должен производиться по заранее разработанному проекту, в котором учитываются все требования настоящего паспорта.

8.2.2. Для достижения лучшего термического эффекта перед установкой термокожуха необходимо измерить температуру окружающей среды, температуру охлаждающей жидкости и правильно выбрать место установки термокожуха на достаточном расстоянии от источника нагрева.

8.2.3. Установка термокожуха на штатное место осуществляется с помощью настенного кронштейна (11) (рисунок 1, приложение А), который крепится к стене с помощью четырех анкерных болтов.

При несоответствии предлагаемого крепежа типу поверхности, на которую предполагается устанавливать кронштейн термокожуха, дополнительный крепеж

приобретается потребителем самостоятельно.

Также для монтажа могут использоваться адаптеры крепления на столб АК-С или на угол АК-У (поставляются по заказу).

8.2.4. При подключении термокожуха уплотнение кабеля осуществляется по оболочке (поясной изоляции) с помощью уплотнительных колец соответствующего диаметра из комплекта поставки. Монтаж проводить термостойким кабелем.

8.2.5. При трубной разводке трубная муфта навинчивается на штуцер с внешней резьбой (рисунок 8б приложение А).

8.2.6. При прокладке бронированным кабелем и использовании кабельного ввода КВБ12 диаметр брони не должен превышать 12 мм (рисунок 8а приложение А). Ввод кабеля в термокожух производится через отверстие штуцера (6), затем на штуцер накручивается гайка (7), чем и обеспечивается фиксация кабеля и заземление брони.

8.2.7. При использовании кабельного ввода КВБ17 диаметр брони кабеля не должен превышать 17 мм, заземление брони осуществляется при помощи втулки (12) (рисунок 8в приложение А).

8.2.8. Допускается обеспечивать защиту кабеля во взрывоопасной зоне металлорукавом (в соответствии с требованиями ГОСТ ИЕС 60079-14-2013). Кабельный ввод КВМ15 (КВМ20) предназначен для монтажа кабелем в металлорукаве с условным проходом D=15 мм (20 мм). Пример монтажа металлорукава в кабельном вводе показан на рисунке 8г приложения А.

8.2.9. Неиспользуемое для подключения вводное устройство необходимо надежно заглушить с помощью заглушки. Монтаж заглушки показан на рисунке 8д.

8.2.10. При применении кабельных вводов других производителей необходимо обеспечить герметичность всех выполняемых соединений любым доступным способом, доступным к применению в данной зоне в соответствии с классом ее опасности.

Уплотнение резьбового соединения допускается осуществлять эпоксидными компаундами или аналогичными им материалами с рабочей температурой и свойствами, соответствующими условиям эксплуатации термокожуха.

8.2.11. Для присоединения термокожуха к напряжению питания открутить винты (15) и снять заднюю крышку (3) вместе с направляющей (10).

Запрещается производить подключение термокожуха при включенном напряжении питания.

8.2.12. В термокожухе ТВК-07-В “ОПТИК-IS” открутить винты крепления кронштейна медиаконвертера (18) для обеспечения доступа к плате клемм (1).

8.2.13. Вставить подготовленные кабели в соответствующие кабельные вводы (концы наружных оболочек кабелей должны выступать не менее чем на 5 мм из вводного устройства внутри термокожуха), затянуть штуцера кабельных вводов и законтировать их контргайками.

8.2.14. Для дополнительной фиксации кабеля использовать хомуты из комплекта поставки.

8.2.15. Проверить качество зажима кабелей в кабельных вводах на выдёргивание.

8.2.16. Подключаемые к термокожуху кабели должны быть защищены от растягивающих и скручивающих нагрузок.

8.2.17. Для подключения проводников в клеммы:

а) снять изоляцию с концов освобождённых жил всех кабелей на длину 6-8 мм;

б) открыть вводное отверстие клеммы нажатием с помощью клеммного ключа WAGO из комплекта поставки или часовой отвертки (не допускается использование отвертки с шириной лопатки более 2,5 мм);

в) ввести проводник со снятой изоляцией во входное отверстие клеммы, зажать, сняв усилие с клеммного ключа или отвертки;

г) самопроизвольное отсоединение, таким образом, становится невозможным.

8.2.18. Подсоединить внешний кабель электропитания к плате клемм термокожуха (разъем X1). Подсоединить провода питания от видеокамеры и другого видеоборудования к плате клемм (разъем X1). Для коммутации сигнального кабеля видеокамеры использовать разъем X2 платы клемм.

Схема подключения термокожуха должна соответствовать рисунку 9.

8.2.19. В термокожухе с медиаконвертером:

а) подсоединить клеммную колодку питания медиаконвертера к плате клемм термокожуха (разъем X1);

б) установить кронштейн с медиаконвертером (18) на прежнее место;

в) подсоединить IP видеокамеру (7) к порту RJ45 медиаконвертера;

г) убедиться в надёжном креплении клеммной колодки питания медиаконвертера;

д) подсоединить внешний одноволоконный одномодовый оптический кабель к медиаконвертеру (SC коннектор, не поставляется).

8.2.20. Проверить выполненный монтаж, обратив внимание на правильность произведённых соединений, на наличие и правильность установки всех крепежных и концентрирующих элементов.

8.2.21. Заменить силикагель.

8.2.22. Установить крышку (3) с направляющей (10) в корпус (2). Закрепление крышек корпуса допускается осуществлять только штатными крепежными болтами (8 шт). Усилие затяжки болтов должно составлять 15-20 Нм. Эксплуатация изделия с некомплектными по типу или количеству крепежными болтами запрещается.

8.2.23. Подключить корпус термокожуха к контуру защитного заземления, используя внешний (9) винт заземления (рисунок 1, приложение А). При подключении заземления следует руководствоваться требованиями ПУЭ. Нанести на контактный зажим заземления соответствующую смазку для защиты от коррозии и атмосферных воздействий.

Эксплуатация изделия без подключения к заземлению запрещена.

8.2.24. Установить термокожух на кронштейн и подтянуть ключом болты крепления (12, 13).

8.2.25. Поворачивая термокожух с видеокамерой на кронштейне, получить требуемую область обзора на экране монитора. В случае передачи сигнала по витой паре при помощи переключателя приемника установить наилучшее изображение на экране монитора.

8.2.26. С помощью ключа затянуть болты крепления (12, 13) термокожуха на кронштейне до упора.

8.2.27. Подсоединить систему гидравлического охлаждения. Чтобы жидкость охладила систему, имеется два присоединительных штуцера с внешней резьбой G $\frac{1}{2}$ ". Для эффективного охлаждения рекомендуется, чтобы охлаждающая вода поступала через нижний штуцер у основания термокожуха.

8.2.28. Подсоединить систему подачи воздуха к пневматической бленде (17, в случае использования). Присоединительный штуцер бленды имеет внешнюю резьбу G $\frac{1}{2}$ ".

8.2.29. Термокожух предназначен для функционирования в непрерывном круглосуточном режиме использования и в процессе эксплуатации не требует управления. Работоспособность видеокамеры контролируется по изображению на экране монитора.

9. МАРКИРОВКА

9.1. Маркировка термокожуха соответствует конструкторской документации и требованиям ГОСТ 31610.0-2014 (IEC 60079-0:2011).

9.2. На термокожухе должны нанесены:

- обозначение изделия;
- маркировка взрывозащиты по ГОСТ 31610.0-2014 (IEC 60079-0:2011) в зависимости от исполнения термокожуха, а также специальный знак взрывобезопасности **Ex** (“Ex”, приложение 2 к ТР ТС 012/2011);
- степень защиты оболочкой “IP66/IP67” по ГОСТ 14254-2015 (IEC 60529:2013);
- диапазон рабочих температур;
- напряжение питания по ГОСТ 31610.7-2012 (IEC 60079-7:2006);
- размер присоединительной резьбы кабельных вводов “M20x1,5”;
- предупредительная надпись “Открывать, отключив от сети”;
- заводской номер изделия;
- месяц и год выпуска изделия;
- наименование или знак предприятия изготовителя и его адрес;
- единый знак **EAC** (“EAC”) обращения продукции на рынке государств - членов Таможенного союза;
- наименование или знак органа по сертификации и номер сертификата соответствия.

9.3. Последовательность записи составляющих маркировки термокожуха определяется предприятием-изготовителем. Некоторые составные части маркировки могут быть нанесены на шильдиках, гравировкой, ударным или другим способом.

9.4. Маркировку знака заземления производить по ГОСТ 12.2.007.0-75.

9.5. Маркировка транспортной тары производится по ГОСТ 14192-96. Ярлыки, прикрепленные к транспортной таре, должны содержать информационные надписи, выполненные типографским способом, с указанием:

- грузополучателя;
- пункта назначения;
- грузоотправителя;
- пункта отправления;
- манипуляционных знаков №1 (Хрупкое. Осторожно), №3 (Беречь от влаги), №11 (Верх).

10. ТЕХНИЧЕСКОЕ ОБСЛУЖИВАНИЕ И РЕМОНТ

10.1. Обслуживающий персонал должен изучить требования настоящего паспорта, а также руководства по эксплуатации видеоборудования, которое применяется в составе термокожуха и системы видеонаблюдения.

10.2. При эксплуатации термокожуха должны выполняться требования безопасности в соответствии с разделами п.5 “Обеспечение взрывозащищенности” и п.6 “Обеспечение взрывозащищенности при монтаже и эксплуатации” настоящего паспорта.

10.3. При эксплуатации термокожух должен подвергаться внешнему систематическому осмотру в объеме ТО-1 и ТО-2, необходимо проводить его проверку и техническое обслуживание в соответствии с требованиями ГОСТ IEC 60079-14-2013 и ГОСТ IEC 60079-17-2013.

10.4. Периодические осмотры термокожуха должны проводиться в сроки, которые устанавливаются технологическим регламентом в зависимости от производственных условий, но не реже одного раза в полгода для ТО-1 и одного раза в год для ТО-2.

10.5. Регламентные работы по техническому обслуживанию термокожуха приведены в таблице ниже.

Таблица 6.

Вид ТО	Периодичность	Объемы работ/ виды проверок	Продолжительность
ТО-1	1 раз в полгода	<ul style="list-style-type: none">– внешний осмотр;– проверка заземления;– выявление механических повреждений;– очистка от загрязнений;– проверка целостности и видимости маркировки взрывозащиты;– затяжка: фитинги, болты, вводные устройства и заглушки правильно установлены и плотно затянуты;– сохранение направления оси термокожуха согласно проекту.	0,5 ч
ТО-2	1 раз в год	<ul style="list-style-type: none">– проверки в объеме ТО-1;– установленное оборудование соответствует указанному в документации;– поверхность соединения крышек и корпуса чистые и не имеют повреждений;– замена смазки на поверхности «Взрыв»;– исправность шлангов подвода воды к ТВК-07-В и воздуха к БЗП, кабельной арматуры и уплотнительных колец;– надежность контактов электрических подключений;– печатные платы не имеют повреждений.	1,0 ч

10.6. Категорически запрещается эксплуатация термокожуха с поврежденными деталями, обеспечивающими взрывозащиту и другими неисправностями.

10.7. При осмотрах, связанных с открыванием крышек термокожуха, необходимо произвести смену смазки ЦИАТИМ-221 ГОСТ 9433-80. Допускается замена смазки на другую, с аналогичными параметрами и свойствами, соответствующими условиям эксплуатации термокожуха.

10.8. В процессе эксплуатации термокожуха, по мере загрязнения, необходимо производить чистку смотрового окна. Чтобы избежать скопления пыли свыше 5 мм, необходимо производить чистку самого корпуса термокожуха. Чистку производить влажной хлопчатобумажной тканью или бумажной салфеткой с непрерывной сменой контактирующей поверхности ткани/бумаги, во избежание образования царапин на поверхности стекла. При необходимости, возможно применение воды или сжатого воздуха давлением до 0,15 МПа с последующей протиркой влажной тканью/салфеткой.

10.9. Эксплуатация и ремонт термокожухов должны производиться в соответствии с требованиями гл.3.4 “Электроустановки во взрывоопасных зонах” ПТЭЭП.

Термокожух не предназначен для ремонта пользователем на местах использования.

Ремонт термокожуха, связанный с восстановлением параметров взрывозащиты по

узлам и деталям должен производиться в соответствии с ГОСТ 31610.19-2014 (ИЕС 60079-19:2010) только на предприятии-изготовителе АО “Эридан”.

11. ГАРАНТИЙНЫЕ ОБЯЗАТЕЛЬСТВА

11.1. Изготовитель гарантирует соответствие термокожуха требованиям технических условий ТУ 4372-011-43082497-06 и конструкторской документации ТВК-00.000-02.

11.2. Гарантийный срок изделия составляет 5 лет с момента передачи товара покупателю.

11.3. Изготовитель не отвечает за недостатки изделия, если они возникли после его передачи потребителю вследствие нарушения потребителем правил использования, хранения или транспортировки, действий третьих лиц или непреодолимой силы.

11.4. В случае устранения недостатков изделия, гарантийный срок на него продлевается на период, в течение которого изделие не использовалось.

11.5. При замене изделия гарантийный срок исчисляется заново со дня передачи товара потребителю.

12. СВЕДЕНИЯ О РЕКЛАМАЦИЯХ

12.1. Претензии по качеству термокожуха подлежат рассмотрению при предъявлении термокожуха, настоящего паспорта и акта о скрытых недостатках.

12.2. Претензии не подлежат удовлетворению в следующих случаях:

12.2.1. Истек гарантийный срок эксплуатации;

12.2.2. Дефект возник после передачи термокожуха потребителю вследствие нарушения потребителем правил использования, хранения или транспортировки, действий третьих лиц или непреодолимой силы (в том числе высоковольтных разрядов и молний), несчастного случая, включая (но не ограничиваясь этим) следующее:

– изделие подвергалось ремонту, не уполномоченными на то сервисными центрами или дилерами;

– изделие подвергалось переделке или модернизации без согласования с АО “Эридан”;

– дефект стал результатом неправильной эксплуатации, установки и/или подключения изделия, включая повреждения, вызванные подключением изделия к источникам питания, не соответствующим стандартам параметров питающих сетей и других подобных внешних факторов;

– дефект возник вследствие катастрофы техногенного и природного характера, войны, локального вооруженного конфликта, эпидемии, забастовки, пожара и других стихийных бедствий.

13. ТРАНСПОРТИРОВАНИЕ, ХРАНЕНИЕ И УТИЛИЗАЦИЯ

13.1. Условия транспортирования термокожухов без установленного видеоборудования должны соответствовать условиям хранения 2 по ГОСТ 15150-69 при температуре от минус 60⁰С до 50⁰С.

Климатические условия на видеоборудование указываются в сопроводительной документации на него.

13.2. Термокожух в упакованном виде должен храниться в помещении, соответствующим условиям хранения 1 по ГОСТ 15150-69.

Воздух в помещении для хранения не должен содержать паров кислот и щелочей, а также газов, вызывающих коррозию.

13.3. Термокожухи в упаковке предприятия изготовителя могут транспортироваться

любым видом закрытого транспорта (железнодорожные вагоны, закрытые автомашины, контейнеры, герметизированные отсеки самолетов, трюмов и т.д.) в соответствии с общими правилами перевозки грузов.

13.4. При транспортировании необходимо строго следовать требованиям манипуляционных знаков, нанесенных на транспортную тару.

Во время погрузочно-разгрузочных работ и транспортирования коробки не должны подвергаться резким ударам и воздействиям атмосферных осадков.

Способ укладки коробок на транспортирующее средство должен исключать их перемещение.

13.5. При длительном хранении необходимо через 24 месяца производить проверку целостности упаковки и ревизию термокожухов в соответствии с ГОСТ 9.014-78.

13.6. После окончания срока службы, утилизация термокожухов должна производиться в соответствии с действующими нормативами и стандартами в порядке, предусмотренном эксплуатирующей организацией.

При утилизации изделие следует разделить на две части: корпус, печатные платы и видеоборудование. Корпус изделия подлежит переработке во вторичное сырье. Печатные платы изделия и видеоборудование подлежат утилизации как изделия электронной техники.

14. СВЕДЕНИЯ ОБ ИЗГОТОВИТЕЛЕ

АО “Эридан”

623700, Россия, Свердловская область, г. Березовский, ул. Ленина, 12

Тел/факс: +7 (343) 351-05-07, 8 (800) 333-53-07 (многоканальный)

e-mail: market@eridan-zao.ru; <http://www.eridan.ru>

15. СВЕДЕНИЯ О СЕРТИФИКАЦИИ ИЗДЕЛИЯ

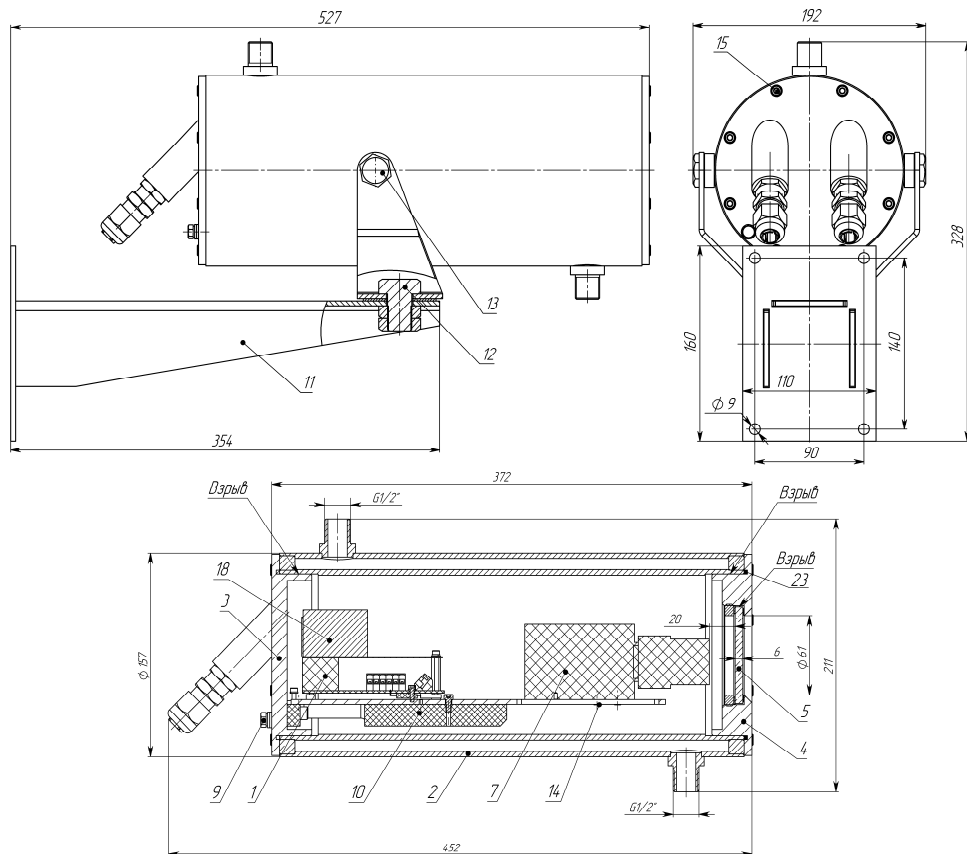


Сертификат соответствия техническому регламенту Таможенного союза ТР ТС 012/2011 № TC RU C-RU.VH02.B.00576, выдан органом по сертификации ФГУП “ВНИИФТРИ” (ОС ВСИ “ВНИИФТРИ”).



Система менеджмента качества предприятия соответствует требованиям ГОСТ Р ИСО 9001-2015 (ISO 9001:2015).

**ПРИЛОЖЕНИЕ А. ВНЕШНИЙ ВИД, ПРИМЕРЫ МОНТАЖА,
СХЕМА ПОДКЛЮЧЕНИЯ ТЕРМОКОЖУХА**



1 - плата клемм; **2** - корпус; **3** - задняя крышка; **4** - передняя крышка; **5** - смотровое окно; **7** - видеокамера с объективом (опция); **9** - винт М6 заземления; **10** - направляющая; **11** - кронштейн; **12, 13** - болты крепления термокожуха к кронштейну; **14** - винт 1/4" крепления видеокамеры; **15** - болты М5 крепления крышек термокожуха (ключ шестигранный S4); **17** - бленда (опция); **18** - медиаконвертер (опция); **23** - кольцо уплотнительное крышек.

Рисунок 1. Внешний вид термокожуха ТВК-07-В.

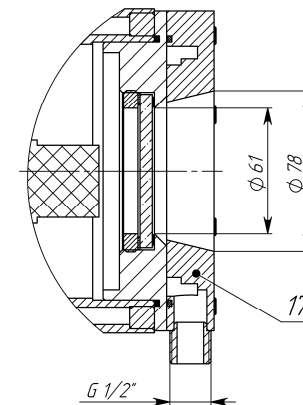
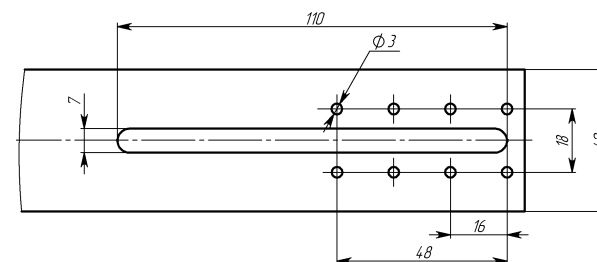


Рисунок 2. Внешний вид термокожуха ТВК-07-В с установленной блендой (БЗП).



Направляющая с пазом 7x110 мм и отверстиями Ø3 мм для установки видеокамеры. Если видеоборудование устанавливается потребителем, то термокожух комплектуется крепежом для установки видеокамеры: винт 1/4"x13, шайба, шайба-гровер.

Рисунок 3. Направляющая с пазом для установки видеокамеры.

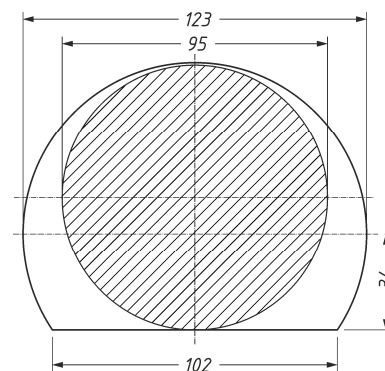


Рисунок 4. Полезный объем термокожуха для установки видеоборудования Ø123x240 мм (Диаметр x Длина).

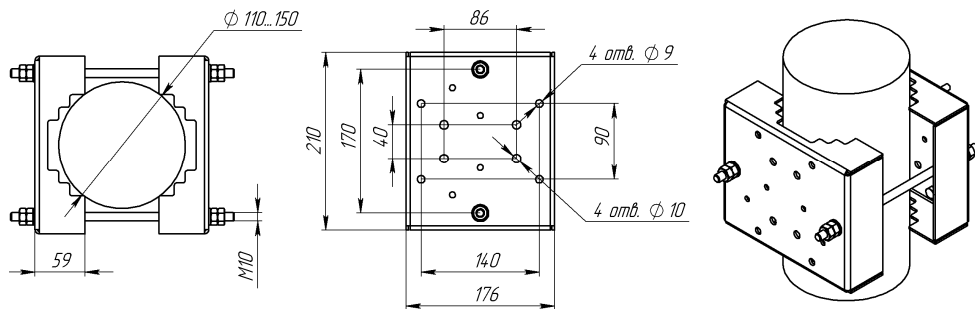


Рисунок 5. Адаптер крепления на столб АК-С.

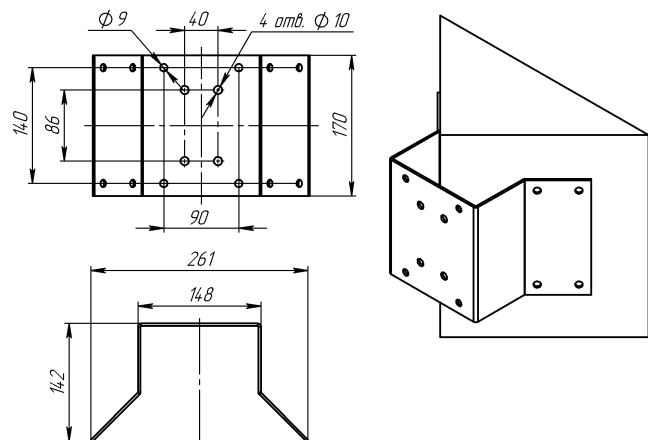
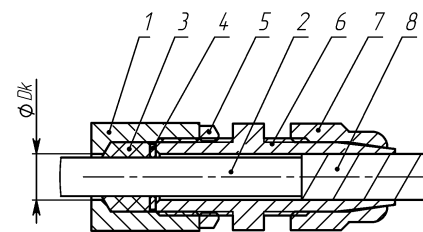
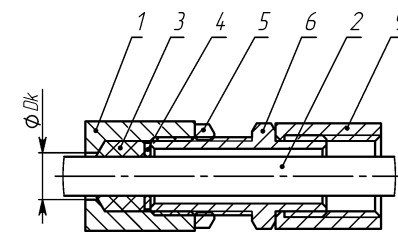


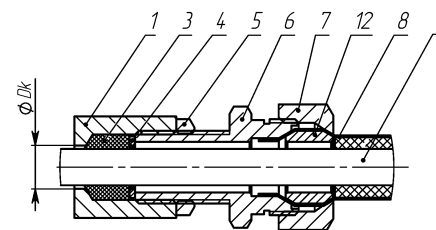
Рисунок 6. Адаптер крепления на угол АК-У.



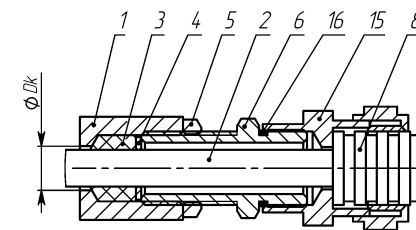
а) монтаж бронированным кабелем в кабельном вводе **КВБ12**



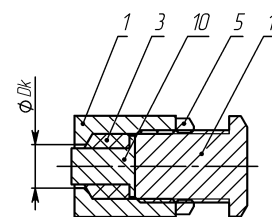
б) монтаж в трубной разводке с помощью штуцера **ШТ**



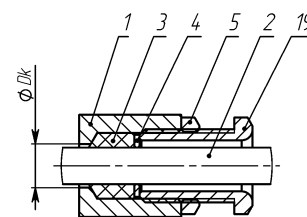
в) монтаж бронированным кабелем в кабельном вводе **КВБ17**



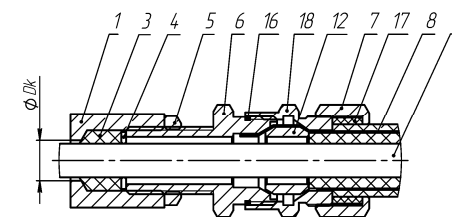
г) монтаж кабелем в металлорукаве **КВМ**



д) монтаж заглушки **ЗГ**



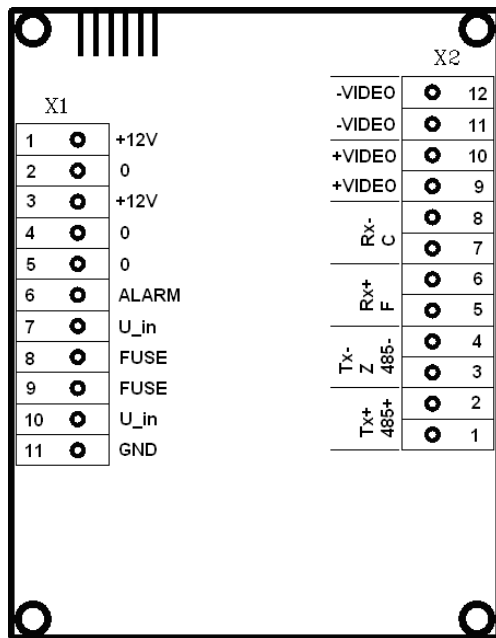
е) открытая прокладка кабеля в кабельном вводе **КВО**



ж) монтаж бронированным кабелем в кабельном вводе **КВБУ**

1 - стенка оболочки (максимальный диаметр для ввода кабеля $D_k = 12$ мм); **2** - изоляция кабеля; **3** - кольцо уплотнительное по поясной изоляции кабеля ($L = 30$ мм в несжатом состоянии); **4** - шайба; **5** - контргайка; **6** - штуцер; **7** - гайка; **8** - броня кабеля или металлорукав; **9** - трубная муфта (сгон, не поставляется); **10** - заглушка; **11** - оконечная заглушка; **12** - втулка; **15** - муфта для монтажа металлорукавом; **16** - кольцо уплотнительное для ввода; **17** - кольцо уплотнительное по наружной оболочке кабеля; **18** - втулка кабельного ввода; **19** - кабельный ввод для открытой прокладки.

Рисунок 7. Примеры монтажа.



№	№ клеммы / описание	
X1	1	+12В, не более 0,5А – питание видеокамеры;
	2	0В – питание видеокамеры;
	3	+12В, не более 0,5А – питание дополнительного видеоборудования;
	4	0В – питание дополнительного видеоборудования;
	5	0В – земля выхода тревоги;
	6	ALARM – выход тревоги: +12В - норма, 0В – авария (перегрев);
	7	U_in – напряжение питания (0В/ ~24В/ ~230В в зависимости от модификации);
	8, 9	предохранитель 2А;
	10	U_in – напряжение питания (+24В/ ~24В/ ~230В в зависимости от модификации);
	11	корпус (заземление).
	X2	1, 2
3, 4		Tx- (оранжевый) / Z / RS485- удалённое управление с помощью контроллера
5, 6		Rx+ (бело-зелёный) / F функций поворота и трансфокатора PTZ /
7, 8		Rx- (зелёный) / C удалённое управление по интерфейсу RS-485.
9, 10		выход композитного видеосигнала или симметричная витая пара;
11,12		земля видеосигнала или симметричная витая пара.

* в соответствии со стандартом ANSI/TIA/EIA-568-B для кабеля Ethernet 10/100 Mbit категории 5 и разъёма RJ45 (8P8C).

Рисунок 8. Назначение клемм для подключения термокожуха

16. СВИДЕТЕЛЬСТВО О ПРИЕМКЕ И УПАКОВЫВАНИИ

Термокожух ТВК-07-В- _____

заводской номер _____

в комплекте:

кабельные вводы _____

видеокамера _____

объектив _____

передатчик, приемник _____

дополнительное оборудование _____

изготовлен и принят в соответствии с технической документацией, признан годным для эксплуатации и упакован на АО “Эридан” 623700 Свердловская обл. г. Березовский ул. Ленина 12 Тел/факс +7(343) 351-05-07 согласно требованиям, предусмотренным техническими условиями ТУ 4372-011-43082497-06.

Дата выпуска _____

Ответственный за приемку (Ф.И.О) _____

МП ОТК

Ответственный за упаковывание (Ф.И.О) _____